

BM800G
型式名 BM800G-2

基礎・土木工事専用ベースマシン

クローラクレーン

最大定格総荷重80t×3.7m

▶ 主要諸元	1
▶ 仕様とアタッチメント	1
▶ フック巻上限界	1
▶ 全体図	2
▶ ブーム構成	3
▶ 作動範囲図	4
▶ 定格総荷重	5
▶ 主ブーム定格総荷重表	5
▶ 補助シーブ定格総荷重表 (80tフック付き)	6
▶ 補助シーブ定格総荷重表 (50tフック付き)	6
▶ 補助シーブ定格総荷重表 (32tフック付き)	7
▶ 補助シーブ定格総荷重表 (主フックなし)	7
▶ 主ブーム定格総荷重表 (16.4tカウンタウエイト/カーボディウエイトなし) (オプション)	8
▶ 補助シーブ定格総荷重表 (16.4tカウンタウエイト/カーボディウエイトなし、80tフック装着) (オプション)	8
▶ 補助シーブ定格総荷重表 (16.4tカウンタウエイト/カーボディウエイトなし、50tフック装着) (オプション)	9
▶ 補助シーブ定格総荷重表 (16.4tカウンタウエイト/カーボディウエイトなし、32tフック装着) (オプション)	9
▶ 補助シーブ定格総荷重表 (16.4tカウンタウエイト/カーボディウエイトなし、主フックなし) (オプション)	10
▶ つり荷走行時主ブーム定格総荷重表	10
▶ つり荷走行時補助シーブ定格総荷重表 (80tフック装着)	11
▶ つり荷走行時補助シーブ定格総荷重表 (50tフック装着)	11
▶ つり荷走行時補助シーブ定格総荷重表 (32tフック装着)	12
▶ つり荷走行時補助シーブ定格総荷重表 (主フックなし)	12
▶ サードドラム (オプション)	13
▶ クラムシェル (オプション)	14~16
▶ バイブロ (オプション)	16
台船搭載(オプション)	
▶ クレーン	17
▶ クラムシェル	17
▶ 分解時の寸法・質量	18~22

▶ 主要諸元 (型式：BM800G-2)

項目		仕様	クローラクレーン
最大つり上げ能力		t×m	80×3.7
ブーム長さ		m	12.2 ~ 54.9
ロープ速度	主巻	巻上・巻下 m/min	120 ~ 3
	補巻	巻上・巻下 m/min	120 ~ 3
	サード(オプション)	巻上・巻下 m/min	120 ~ 3
	ブーム起伏	巻上・巻下 m/min	70 ~ 2
旋回速度		min ⁻¹ {rpm}	4.0 {4.0}
走行速度		km/h	1.7/1.2
作業時質量(基本姿勢)		t	78
接地圧(基本姿勢)		kPa{kgf/cm ² }	94 {0.95}
登坂能力(tan θ)		% (度)	30 (16.7)
定格ラインプル		kN{tf}	108 {11}
エンジン	名称		日野P11C-VN
	定格出力	kW/min ⁻¹	271/1,850
ワイヤロープ	主巻	mm	φ26
	補巻	mm	φ26
	サード(オプション)	mm	φ26
	ブーム	mm	φ18

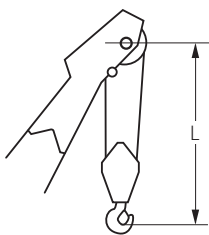
登坂能力は最大登坂時の傾斜角度であり、地盤の状態やクレーンによってはこの数値より低くなります。
各速度は軽負荷の時の値であり、負荷により速度の変動があります。
各ロープ速度はドラム1層目での値です。
単位は国際単位系のSI単位で{ }内は従来表示です。

▶ 仕様とアタッチメント

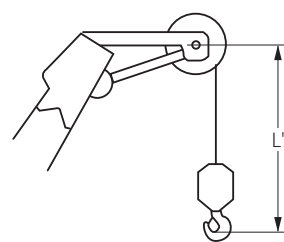
装 備 品	クローラクレーン
7.0m上部ブーム	◎
5.2m下部ブーム	◎
3.0m中間ブーム	○
6.1m中間ブーム	○
9.1m中間ブーム	○
6.1mラグ付中間ブーム	◎
9.1mラグ付中間ブーム	◎
80tフック(4枚シーブ)	◎
50tフック(3枚シーブ)	○
32tフック(1枚シーブ)	○
11tボールフック	○
補助シーブ(ポイントシーブ1枚または2枚)	○
主巻ワイヤロープ(φ26×170m)	◎
補巻ワイヤロープ(φ26×125m)	○
ブーム起伏ワイヤロープ(φ18×143m)	◎
ブーム背面足場(鉄製)	○
上部スプレッダ自動格納装置	◎
上部ブーム腹面保護材	○
リフティングマグネット、クラムシェル専用ガイケーブル	○

◎印は標準仕様、○印はオプション設定を示します。

▶ フック巻上限界 (単位：m)

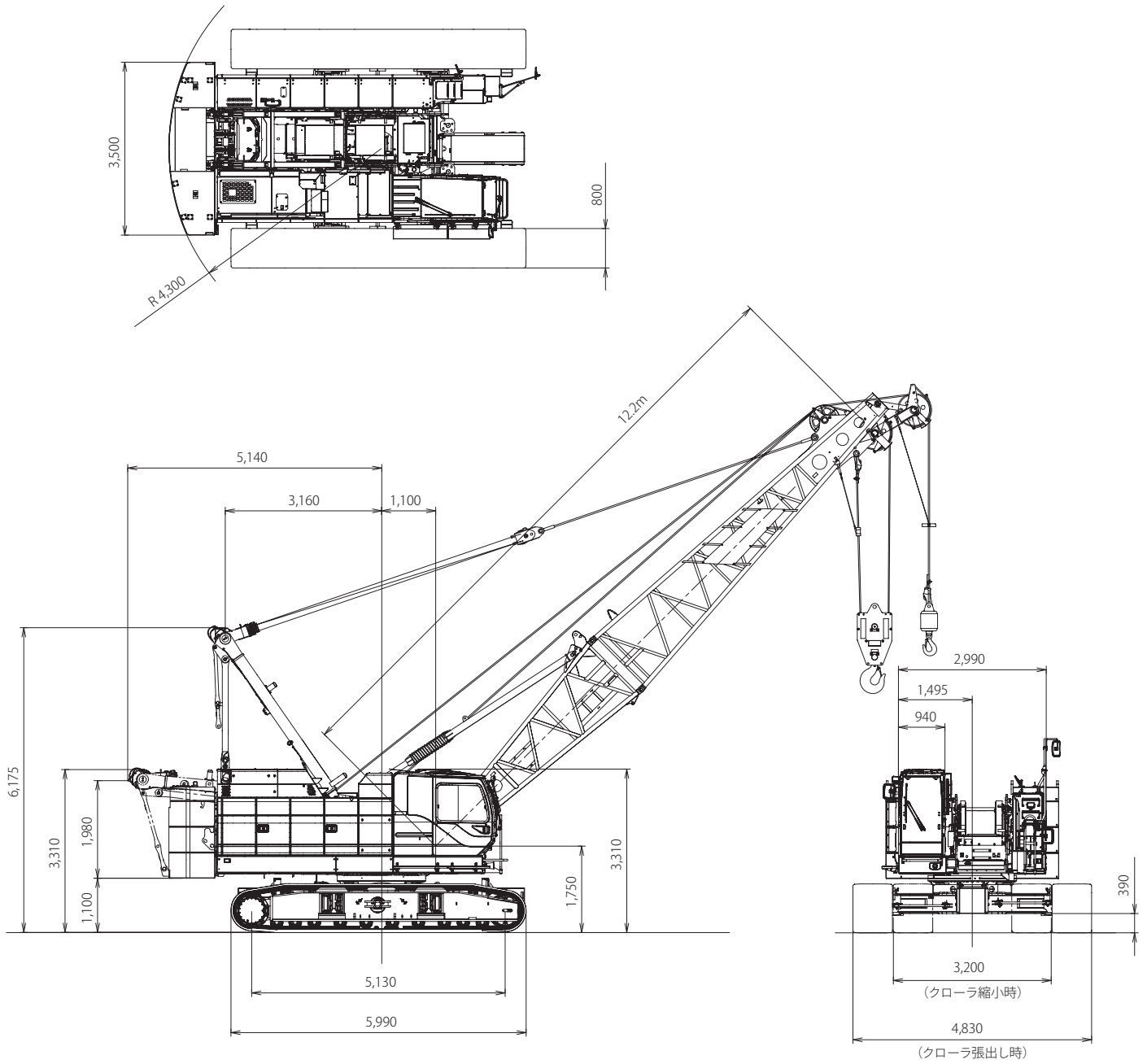


使用フック	L
80 tフック	3.8
50 tフック	3.6
32 tフック	3.5




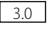
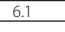
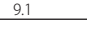
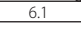
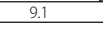

使用フック	L'
11tボールフック	4.1


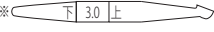
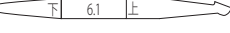
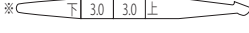
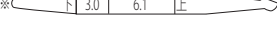
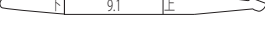
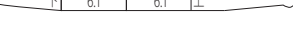
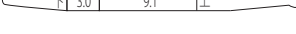
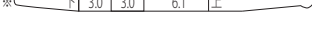
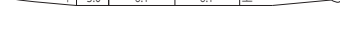
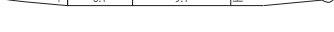

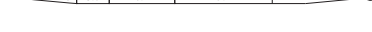



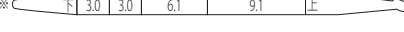
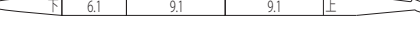

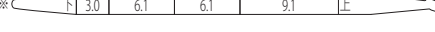
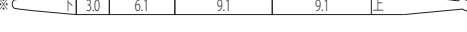
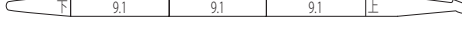
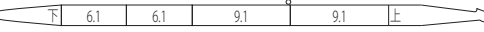
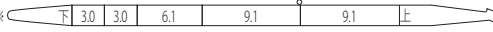
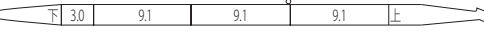
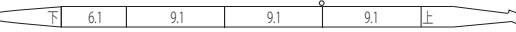
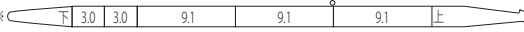
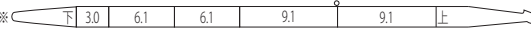
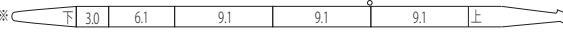

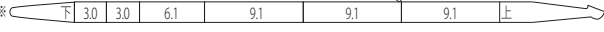

▶ 全体図 (単位: mm)



▶ ブーム構成

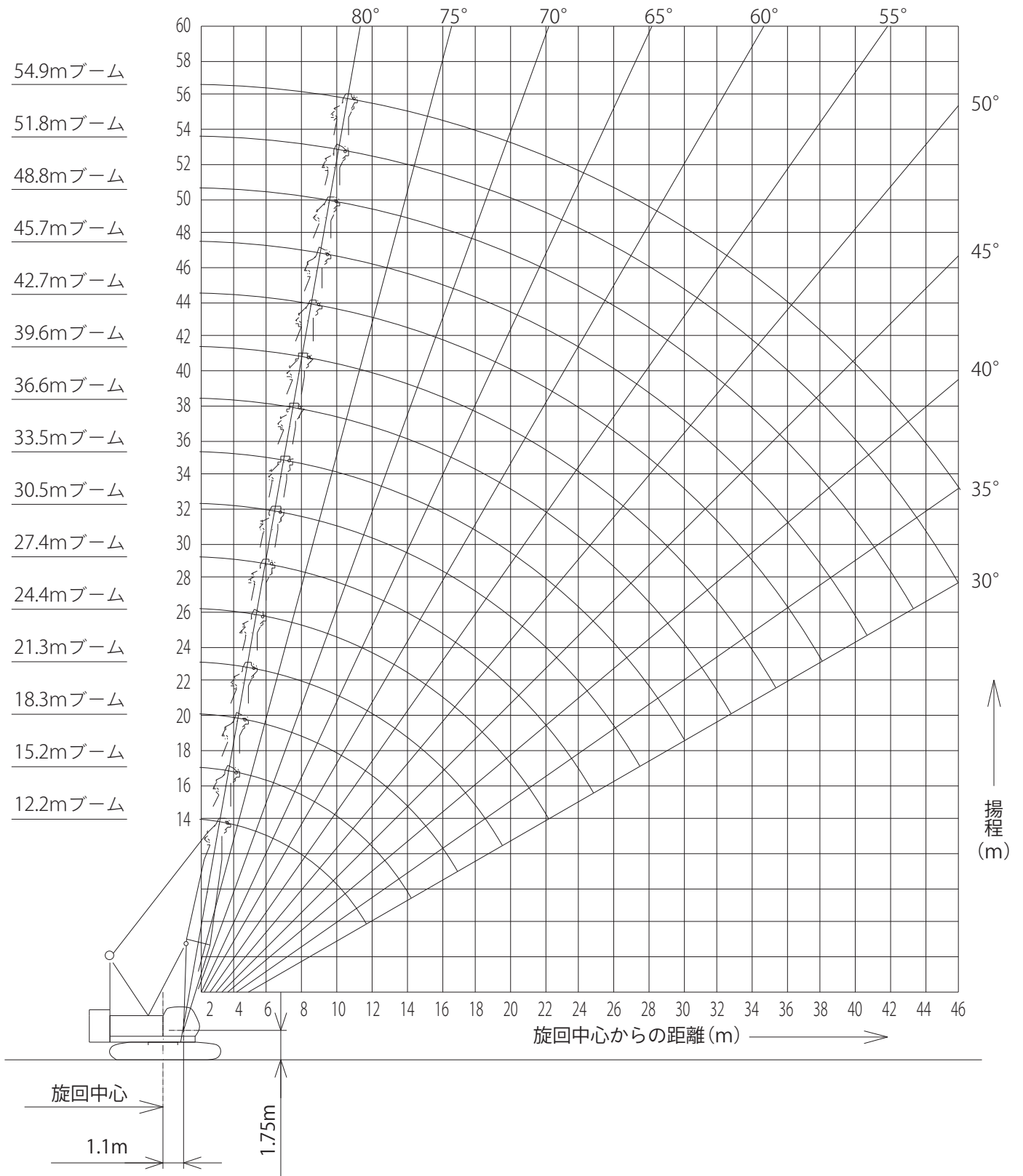
- 下記の場合は 6.1m または 9.1m ラグ付中間ブームが 1 本必要です。
1) 39.6m 以上のブームで補助クレーンを使用せずに組立てる場合。
- ※印は、これより短いブームの組立可能な構成を示します。
- 使用するガイラインの径はφ 30mm です。

記号	ブーム長さ	備考
	5.2m	下部ブーム
	3.0m	ラグ無
	6.1m	ラグ無
	9.1m	ラグ無
	6.1m	ラグ付
	9.1m	ラグ付
	7.0m	上部ブーム

ブーム長さ m (ft.)	ブーム構成	
	(3.0m + 6.1m + 9.1m) 中間ブーム構成	
12.2 (40)	※ 	
15.2 (50)	※ 	
18.3 (60)	 ※ 	
21.3 (70)	※  	
24.4 (80)	  ※ 	
27.4 (90)	※   	
30.5 (100)	※  	
33.5 (110)	  ※ 	
36.6 (120)	  ※ 	
39.6 (130)	※  	
42.7 (140)	 ※  	
45.7 (150)	 ※  ※ 	
48.8 (160)	※ 	
51.8 (170)	 ※ 	
54.9 (180)	※ 	

▶ 作動範囲図

■ 主ブーム



▶ 定格総荷重

- 定格総荷重とは、水平堅土上における転倒荷重の78%以内で、フックブロック、玉掛用ワイヤロープ等のつり具の質量を含んだ値です。
- 作業半径とはクレーン旋回中心よりつり上荷重の重心までの水平距離を意味します。
- 実際につり上げ得る荷重は定格総荷重から（フック+玉掛用ワイヤロープ等のつり具）の質量を差し引いた値になります。
- 定格総荷重をつる場合にも風の影響、地盤の状態、作業速度その他安全作業に有害な状況がある時はオペレータは荷重の軽減、作業速度を遅くするなど状況に応じた判断をする責任があります。
- 表中の空欄の個所では作業を行うことができません。
- クレーン作業中は必ずクローラを規定位置まで張り出し、ガントリを最高位置に立ててください。
- すべてのブーム長さにおける中間ブームの構成は取扱説明書の指示を厳守してください。
- 補助シーブを装着できる主ブーム長さは、12.2m～51.8mです。
- 主ブームに補助シーブを取付けたままで主フックを使用する場合の定格総荷重は、主ブーム定格総荷重から、一律0.7t差し引いた値となります。0.7tは補助シーブ（1枚使用または2枚使用）とボールフックの両方を考慮した値となります。ただし最小定格総荷重は1.1tとします。

- 巻上げロープ巻掛本数に対する最大巻上荷重とフックの質量

フック呼称	最大巻上荷重 (t)								フック質量
	1本掛	2本掛	3本掛	4本掛	5本掛	6本掛	7本掛	8本掛	
80t	—	—	—	44.0	55.0	66.0	77.0	80.0	0.95t
50t	—	22.0	33.0	44.0	50.0	—	—	—	0.70t
32t	—	22.0	32.0	—	—	—	—	—	0.55t
11t ボールフック	11.0	—	—	—	—	—	—	—	0.30t

- ⚠ 操作ミスなどによるつり荷の落下を防ぐため、クレーン作業では自由降下（フリーフォール）作業は行わないでください。

【カウンタウエイト減量時】（オプション）

- 自立可能な主ブーム長さは、カウンタウエイト段数2段（最上段から2段減量）で、48.8mです。
- 補助シーブを装着できる主ブーム長さは、カウンタウエイト段数2段（最上段から2段減量）で、12.2m～45.7mです。

▶ 主ブーム定格総荷重表（主フックぶり / 補助シーブなし / ボールフックなし）

（単位：t）

ブーム長さ 作業半径 (m)	12.2	15.2	18.3	21.3	24.4	27.4	30.5	33.5	36.6	39.6	42.7	45.7	48.8	51.8	54.9	ブーム長さ 作業半径 (m)
3.7	80.0															3.7
4.0	70.5	64.2/4.3m	57.2/4.8m													4.0
5.0	56.5	56.4	56.3	51.2/5.3m	45.9/5.9m											5.0
6.0	45.7	45.6	45.5	45.5	45.4	41.1/6.4m	36.5/6.9m									6.0
7.0	36.3	36.2	36.1	36.1	36.0	35.9	35.8	32.4/7.5m								7.0
8.0	30.0	29.9	29.8	29.7	29.6	29.6	29.4	29.4	29.3	26.7/8.5m						8.0
9.0	25.5	25.4	25.3	25.2	25.1	25.0	24.9	24.9	24.8	24.7	22.0	19.9/9.6m				9.0
10.0	22.2	22.0	21.9	21.9	21.7	21.7	21.5	21.5	21.4	21.3	21.2	18.7	17.7/10.1m	16.3/10.6m	13.2/11.2m	10.0
12.0	15.9/11.8m	17.3	17.2	17.1	17.0	16.9	16.8	16.7	16.6	16.5	16.5	16.4	16.2	13.5	13.2	12.0
14.0		14.1	14.1	14.0	13.8	13.8	13.6	13.6	13.4	13.3	13.3	13.2	13.1	12.9	12.8	14.0
16.0		13.0/14.5m	11.9	11.8	11.6	11.5	11.4	11.3	11.2	11.1	11.0	10.9	10.8	10.7	10.6	16.0
18.0			10.7/17.1m	10.1	9.9	9.9	9.7	9.7	9.5	9.4	9.3	9.2	9.1	9.0	8.9	18.0
20.0				9.0/19.8m	8.6	8.6	8.4	8.3	8.2	8.1	8.0	7.9	7.8	7.7	7.5	20.0
22.0					7.6	7.5	7.4	7.3	7.2	7.0	7.0	6.9	6.7	6.6	6.5	22.0
24.0					7.5/22.4m	6.7	6.5	6.5	6.3	6.2	6.1	6.0	5.9	5.8	5.6	24.0
26.0						6.3/25.0m	5.8	5.8	5.6	5.5	5.4	5.3	5.1	5.0	4.9	26.0
28.0							5.3/27.7m	5.2	5.0	4.9	4.8	4.7	4.5	4.4	4.3	28.0
30.0								4.7	4.5	4.4	4.3	4.2	4.0	3.9	3.8	30.0
32.0								4.6/30.3m	4.1	3.9	3.8	3.7	3.6	3.5	3.3	32.0
34.0									3.9/33.0m	3.6	3.5	3.3	3.2	3.1	2.9	34.0
36.0										3.3/35.6m	3.1	3.0	2.9	2.7	2.5	36.0
38.0											2.8	2.7	2.5	2.4	2.2	38.0
40.0											2.8/38.2m	2.4	2.2	2.1	1.9	40.0
42.0												2.3/40.9m	2.0	1.8	1.6	42.0
44.0													1.8/43.5m	1.5	1.3	44.0
46.0														1.3	1.1	46.0
ロープ掛数	8	6	6	5	5	4	4	3	3	3	2	2	2	2	2	ロープ掛数

※表中の太線で囲まれた部分は、ブーム等の強度によって定められた値です。

▶ 補助シーブ定格総荷重表 (80t フック装着 / ボールフックぶり)

(単位: t)

ブーム長さ 作業半径 (m)	12.2	15.2	18.3	21.3	24.4	27.4	30.5	33.5	36.6	39.6	42.7	45.7	48.8	51.8	ブーム長さ 作業半径 (m)
4.0	11.0/4.2m	11.0/4.7m													4.0
5.0	11.0	11.0	11.0/5.2m	11.0/5.7m											5.0
6.0	11.0	11.0	11.0	11.0	11.0/6.3m	11.0/6.8m									6.0
7.0	11.0	11.0	11.0	11.0	11.0	11.0	11.0/7.3m	11.0/7.8m							7.0
8.0	11.0	11.0	11.0	11.0	11.0	11.0	11.0	11.0	11.0/8.4m	11.0/8.9m					8.0
9.0	11.0	11.0	11.0	11.0	11.0	11.0	11.0	11.0	11.0	11.0	11.0/9.4m				9.0
10.0	11.0	11.0	11.0	11.0	11.0	11.0	11.0	11.0	11.0	11.0	11.0	11.0	11.0/10.5m	11.0/11.0m	10.0
12.0	11.0	11.0	11.0	11.0	11.0	11.0	11.0	11.0	11.0	11.0	11.0	11.0	11.0	11.0	12.0
14.0	11.0/12.7m	11.0	11.0	11.0	11.0	11.0	11.0	11.0	11.0	11.0	11.0	11.0	11.0	11.0	14.0
16.0		11.0/15.3m	10.7	10.6	10.5	10.4	10.3	10.2	10.1	10.0	9.9	9.8	9.6	9.5	16.0
18.0			9.1	9.0	8.9	8.8	8.6	8.5	8.4	8.3	8.2	8.1	7.9	7.8	18.0
20.0				7.7	7.5	7.5	7.3	7.2	7.1	7.0	6.9	6.8	6.6	6.5	20.0
22.0				7.3/20.6m	6.5	6.4	6.3	6.2	6.0	5.9	5.8	5.7	5.6	5.5	22.0
24.0					5.9/23.2m	5.6	5.4	5.3	5.2	5.1	4.9	4.8	4.7	4.6	24.0
26.0						4.9/25.9m	4.7	4.6	4.5	4.4	4.2	4.1	4.0	3.9	26.0
28.0							4.1	4.0	3.9	3.8	3.6	3.5	3.4	3.3	28.0
30.0							4.0/28.5m	3.5	3.4	3.2	3.1	3.0	2.9	2.8	30.0
32.0								3.2/31.2m	2.9	2.8	2.7	2.6	2.4	2.3	32.0
34.0									2.5/33.8m	2.4	2.3	2.2	2.0	1.9	34.0
36.0										2.1	1.9	1.8	1.7	1.5	36.0
38.0										2.0/36.4m	1.6	1.5	1.3	1.2	38.0
40.0											1.4/39.1m	1.2			40.0

※表中の太線で囲まれた部分は、ブーム等の強度によって定められた値です。

▶ 補助シーブ定格総荷重表 (50t フック装着 / ボールフックぶり)

(単位: t)

ブーム長さ 作業半径 (m)	12.2	15.2	18.3	21.3	24.4	27.4	30.5	33.5	36.6	39.6	42.7	45.7	48.8	51.8	ブーム長さ 作業半径 (m)
4.0	11.0/4.2m	11.0/4.7m													4.0
5.0	11.0	11.0	11.0/5.2m	11.0/5.7m											5.0
6.0	11.0	11.0	11.0	11.0	11.0/6.3m	11.0/6.8m									6.0
7.0	11.0	11.0	11.0	11.0	11.0	11.0	11.0/7.3m	11.0/7.8m							7.0
8.0	11.0	11.0	11.0	11.0	11.0	11.0	11.0	11.0	11.0/8.4m	11.0/8.9m					8.0
9.0	11.0	11.0	11.0	11.0	11.0	11.0	11.0	11.0	11.0	11.0	11.0/9.4m				9.0
10.0	11.0	11.0	11.0	11.0	11.0	11.0	11.0	11.0	11.0	11.0	11.0	11.0	11.0/10.5m	11.0/11.0m	10.0
12.0	11.0	11.0	11.0	11.0	11.0	11.0	11.0	11.0	11.0	11.0	11.0	11.0	11.0	11.0	12.0
14.0	11.0/12.7m	11.0	11.0	11.0	11.0	11.0	11.0	11.0	11.0	11.0	11.0	11.0	11.0	11.0	14.0
16.0		11.0/15.3m	11.0	10.9	10.8	10.7	10.6	10.5	10.4	10.3	10.2	10.1	9.9	9.8	16.0
18.0			9.4	9.3	9.2	9.1	8.9	8.8	8.7	8.6	8.5	8.4	8.2	8.1	18.0
20.0				8.0	7.8	7.8	7.6	7.5	7.4	7.3	7.2	7.1	6.9	6.8	20.0
22.0				7.6/20.6m	6.8	6.7	6.6	6.5	6.3	6.2	6.1	6.0	5.9	5.8	22.0
24.0					6.2/23.2m	5.9	5.7	5.6	5.5	5.4	5.2	5.1	5.0	4.9	24.0
26.0						5.2/25.9m	5.0	4.9	4.8	4.7	4.5	4.4	4.3	4.2	26.0
28.0							4.4	4.3	4.2	4.1	3.9	3.8	3.7	3.6	28.0
30.0							4.3/28.5m	3.8	3.7	3.5	3.4	3.3	3.2	3.1	30.0
32.0								3.5/31.2m	3.2	3.1	3.0	2.9	2.7	2.6	32.0
34.0									2.8/33.8m	2.7	2.6	2.5	2.3	2.2	34.0
36.0										2.4	2.2	2.1	2.0	1.8	36.0
38.0										2.3/36.4m	1.9	1.8	1.6	1.5	38.0
40.0											1.7/39.1m	1.5	1.3	1.1	40.0
42.0												1.2/41.7m			42.0

※表中の太線で囲まれた部分は、ブーム等の強度によって定められた値です。

▶ 補助シーブ定格総荷重表 (32t フック装着 / ボールフックぶり)

(単位：t)

ブーム長さ 作業 半径 (m)	12.2	15.2	18.3	21.3	24.4	27.4	30.5	33.5	36.6	39.6	42.7	45.7	48.8	51.8	ブーム長さ 作業 半径 (m)
4.0	11.0/4.2m	11.0/4.7m													4.0
5.0	11.0	11.0	11.0/5.2m	11.0/5.7m											5.0
6.0	11.0	11.0	11.0	11.0	11.0/6.3m	11.0/6.8m									6.0
7.0	11.0	11.0	11.0	11.0	11.0	11.0	11.0/7.3m	11.0/7.8m							7.0
8.0	11.0	11.0	11.0	11.0	11.0	11.0	11.0	11.0	11.0/8.4m	11.0/8.9m					8.0
9.0	11.0	11.0	11.0	11.0	11.0	11.0	11.0	11.0	11.0	11.0	11.0/9.4m				9.0
10.0	11.0	11.0	11.0	11.0	11.0	11.0	11.0	11.0	11.0	11.0	11.0	11.0	11.0/10.5m	11.0/11.0m	10.0
12.0	11.0	11.0	11.0	11.0	11.0	11.0	11.0	11.0	11.0	11.0	11.0	11.0	11.0	11.0	12.0
14.0	11.0/12.7m	11.0	11.0	11.0	11.0	11.0	11.0	11.0	11.0	11.0	11.0	11.0	11.0	11.0	14.0
16.0		11.0/15.3m	11.0	11.0	10.9	10.8	10.7	10.6	10.5	10.4	10.3	10.2	10.0	9.9	16.0
18.0			9.5	9.4	9.3	9.2	9.0	8.9	8.8	8.7	8.6	8.5	8.3	8.2	18.0
20.0				8.1	7.9	7.9	7.7	7.6	7.5	7.4	7.3	7.2	7.0	6.9	20.0
22.0				7.7/20.6m	6.9	6.8	6.7	6.6	6.4	6.3	6.2	6.1	6.0	5.9	22.0
24.0					6.3/23.2m	6.0	5.8	5.7	5.6	5.5	5.3	5.2	5.1	5.0	24.0
26.0						5.3/25.9m	5.1	5.0	4.9	4.8	4.6	4.5	4.4	4.3	26.0
28.0							4.5	4.4	4.3	4.2	4.0	3.9	3.8	3.7	28.0
30.0							4.4/28.5m	3.9	3.8	3.6	3.5	3.4	3.3	3.2	30.0
32.0								3.6/31.2m	3.3	3.2	3.1	3.0	2.8	2.7	32.0
34.0									2.9/33.8m	2.8	2.7	2.6	2.4	2.3	34.0
36.0										2.5	2.3	2.2	2.1	1.9	36.0
38.0										2.4/36.4m	2.0	1.9	1.7	1.6	38.0
40.0											1.8/39.1m	1.6	1.4	1.2	40.0
42.0												1.3/41.7m	1.1		42.0

※表中の太線で囲まれた部分は、ブーム等の強度によって定められた値です。

▶ 補助シーブ定格総荷重表 (主ブームにフックなし / ボールフックぶり)

(単位：t)

ブーム長さ 作業 半径 (m)	12.2	15.2	18.3	21.3	24.4	27.4	30.5	33.5	36.6	39.6	42.7	45.7	48.8	51.8	ブーム長さ 作業 半径 (m)	
4.0	11.0/4.2m	11.0/4.7m													4.0	
5.0	11.0	11.0	11.0/5.2m	11.0/5.7m											5.0	
6.0	11.0	11.0	11.0	11.0	11.0/6.3m	11.0/6.8m									6.0	
7.0	11.0	11.0	11.0	11.0	11.0	11.0	11.0/7.3m	11.0/7.8m							7.0	
8.0	11.0	11.0	11.0	11.0	11.0	11.0	11.0	11.0	11.0/8.4m	11.0/8.9m					8.0	
9.0	11.0	11.0	11.0	11.0	11.0	11.0	11.0	11.0	11.0	11.0	11.0/9.4m				9.0	
10.0	11.0	11.0	11.0	11.0	11.0	11.0	11.0	11.0	11.0	11.0	11.0	11.0	11.0/10.5m	11.0/11.0m	10.0	
12.0	11.0	11.0	11.0	11.0	11.0	11.0	11.0	11.0	11.0	11.0	11.0	11.0	11.0	11.0	12.0	
14.0	11.0/12.7m	11.0	11.0	11.0	11.0	11.0	11.0	11.0	11.0	11.0	11.0	11.0	11.0	11.0	14.0	
16.0		11.0/15.3m	11.0	11.0	11.0	11.0	11.0	11.0	11.0	11.0	11.0	10.9	10.8	10.6	10.5	16.0
18.0			10.1	10.0	9.9	9.8	9.6	9.5	9.4	9.3	9.2	9.1	8.9	8.8	18.0	
20.0				8.7	8.5	8.5	8.3	8.2	8.1	8.0	7.9	7.8	7.6	7.5	20.0	
22.0				8.3/20.6m	7.5	7.4	7.3	7.2	7.0	6.9	6.8	6.7	6.6	6.5	22.0	
24.0					6.9/23.2m	6.6	6.4	6.3	6.2	6.1	5.9	5.8	5.7	5.6	24.0	
26.0						5.9/25.9m	5.7	5.6	5.5	5.4	5.2	5.1	5.0	4.9	26.0	
28.0							5.1	5.0	4.9	4.8	4.6	4.5	4.4	4.3	28.0	
30.0							5.0/28.5m	4.5	4.4	4.2	4.1	4.0	3.9	3.8	30.0	
32.0								4.2/31.2m	3.9	3.8	3.7	3.6	3.4	3.3	32.0	
34.0									3.5/33.8m	3.4	3.3	3.2	3.0	2.9	34.0	
36.0										3.1	2.9	2.8	2.7	2.5	36.0	
38.0										3.0/36.4m	2.6	2.5	2.3	2.2	38.0	
40.0											2.4/39.1m	2.2	2.0	1.8	40.0	
42.0												1.9/41.7m	1.7	1.5	42.0	
44.0													1.4	1.3	44.0	
46.0														1.1	46.0	

※表中の太線で囲まれた部分は、ブーム等の強度によって定められた値です。

▶ **主ブーム定格総荷重表**

(16.4t カウンタウエイト / カーボディウエイトなし、主フックぶり / 補助シーブなし / ボールフックなし) (オプション)

(単位：t)

ブーム長さ 作業 半径 (m)	12.2	15.2	18.3	21.3	24.4	27.4	30.5	33.5	36.6	39.6	42.7	45.7	48.8	ブーム長さ 作業 半径 (m)
3.7	75.0													3.7
4.0	67.5	58.4/4.3m	47.3/4.8m											4.0
5.0	44.1	44.0	44.0	39.6/5.3m	33.1/5.9m									5.0
6.0	32.6	32.5	32.4	32.4	32.3	29.1/6.4m	25.8/6.9m							6.0
7.0	25.7	25.6	25.5	25.5	25.4	25.3	25.2	22.6/7.5m						7.0
8.0	21.2	21.1	21.0	20.9	20.8	20.8	20.6	20.6	20.5	18.6/8.5m				8.0
9.0	18.0	17.9	17.7	17.7	17.6	17.5	17.4	17.4	17.2	17.1	17.1	15.4/9.6m		9.0
10.0	15.6	15.5	15.3	15.3	15.1	15.1	15.0	14.9	14.8	14.7	14.7	14.6	14.2/10.1m	10.0
12.0	12.5/11.8m	12.1	11.9	11.9	11.7	11.7	11.5	11.5	11.4	11.3	11.2	11.1	11.0	12.0
14.0		9.9	9.7	9.6	9.5	9.4	9.3	9.2	9.1	9.0	9.0	8.9	8.7	14.0
16.0		9.4/14.5m	8.1	8.0	7.9	7.8	7.7	7.6	7.5	7.4	7.3	7.2	7.1	16.0
18.0			7.5/17.1m	6.9	6.7	6.6	6.5	6.4	6.3	6.2	6.1	6.0	5.9	18.0
20.0				6.0/19.8m	5.8	5.7	5.6	5.5	5.4	5.3	5.2	5.1	5.0	20.0
22.0					5.1	5.0	4.8	4.8	4.6	4.5	4.4	4.3	4.2	22.0
24.0					4.9/22.4m	4.4	4.2	4.2	4.0	3.9	3.8	3.7	3.6	24.0
26.0						4.1/25.0m	3.7	3.7	3.5	3.4	3.3	3.2	3.1	26.0
28.0							3.3/27.7m	3.2	3.1	3.0	2.9	2.8	2.7	28.0
30.0								2.9	2.7	2.6	2.5	2.4	2.3	30.0
32.0								2.8/30.3m	2.4	2.3	2.2	2.1	2.0	32.0
34.0									2.2/33.0m	2.0	1.9	1.8	1.6	34.0
36.0										1.8/35.6m	1.7	1.5	1.3	36.0
38.0											1.5	1.3	1.1	38.0
40.0											1.4/38.2m	1.1		40.0

※表中の太線で囲まれた部分は、ブーム等の強度によって定められた値です。

▶ **補助シーブ定格総荷重表**

(16.4t カウンタウエイト / カーボディウエイトなし、80t フック装着 / ボールフックぶり) (オプション)

(単位：t)

ブーム長さ 作業 半径 (m)	12.2	15.2	18.3	21.3	24.4	27.4	30.5	33.5	36.6	39.6	42.7	45.7	ブーム長さ 作業 半径 (m)
4.0	11.0/4.2m	11.0/4.7m											4.0
5.0	11.0	11.0	11.0/5.2m	11.0/5.7m									5.0
6.0	11.0	11.0	11.0	11.0	11.0/6.3m	11.0/6.8m							6.0
7.0	11.0	11.0	11.0	11.0	11.0	11.0	11.0/7.3m	11.0/7.8m					7.0
8.0	11.0	11.0	11.0	11.0	11.0	11.0	11.0	11.0	11.0/8.4m	11.0/8.9m			8.0
9.0	11.0	11.0	11.0	11.0	11.0	11.0	11.0	11.0	11.0	11.0	11.0/9.4m		9.0
10.0	11.0	11.0	11.0	11.0	11.0	11.0	11.0	11.0	11.0	11.0	11.0	11.0	10.0
12.0	10.7	10.7	10.5	10.5	10.3	10.3	10.1	10.1	10.0	9.9	9.8	9.7	12.0
14.0	9.5/12.7m	8.5	8.3	8.2	8.1	8.0	7.9	7.8	7.7	7.6	7.6	7.5	14.0
16.0		7.2/15.3m	6.7	6.6	6.5	6.4	6.3	6.2	6.1	6.0	5.9	5.8	16.0
18.0			5.6	5.5	5.3	5.2	5.1	5.0	4.9	4.8	4.7	4.6	18.0
20.0				4.5	4.4	4.3	4.2	4.1	4.0	3.9	3.8	3.7	20.0
22.0				4.2/20.6m	3.7	3.6	3.4	3.4	3.2	3.1	3.0	2.9	22.0
24.0					3.1/23.2m	3.0	2.8	2.8	2.6	2.5	2.4	2.3	24.0
26.0						2.4/25.9m	2.3	2.3	2.1	2.0	1.9	1.8	26.0
28.0							1.8	1.8	1.7	1.6	1.5	1.4	28.0
30.0							1.7/28.5m	1.5	1.3	1.2	1.1		30.0
32.0								1.1/31.2m					32.0

※表中の太線で囲まれた部分は、ブーム等の強度によって定められた値です。

▶ 補助シーブ定格総荷重表

(16.4t カウンタウエイト / カーボディウエイトなし、50t フック装着 / ボールフックづくり) (オプション)

(単位: t)

ブーム長さ 作業 半径 (m)	12.2	15.2	18.3	21.3	24.4	27.4	30.5	33.5	36.6	39.6	42.7	45.7	ブーム長さ 作業 半径 (m)
4.0	11.0/4.2m	11.0/4.7m											4.0
5.0	11.0	11.0	11.0/5.2m	11.0/5.7m									5.0
6.0	11.0	11.0	11.0	11.0	11.0/6.3m	11.0/6.8m							6.0
7.0	11.0	11.0	11.0	11.0	11.0	11.0	11.0/7.3m	11.0/7.8m					7.0
8.0	11.0	11.0	11.0	11.0	11.0	11.0	11.0	11.0	11.0/8.4m	11.0/8.9m			8.0
9.0	11.0	11.0	11.0	11.0	11.0	11.0	11.0	11.0	11.0	11.0	11.0/9.4m		9.0
10.0	11.0	11.0	11.0	11.0	11.0	11.0	11.0	11.0	11.0	11.0	11.0	11.0	10.0
12.0	11.0	11.0	10.8	10.8	10.6	10.6	10.4	10.4	10.3	10.2	10.1	10.0	12.0
14.0	9.8/12.7m	8.8	8.6	8.5	8.4	8.3	8.2	8.1	8.0	7.9	7.9	7.8	14.0
16.0		7.5/15.3m	7.0	6.9	6.8	6.7	6.6	6.5	6.4	6.3	6.2	6.1	16.0
18.0			5.9	5.8	5.6	5.5	5.4	5.3	5.2	5.1	5.0	4.9	18.0
20.0				4.8	4.7	4.6	4.5	4.4	4.3	4.2	4.1	4.0	20.0
22.0				4.5/20.6m	4.0	3.9	3.7	3.7	3.5	3.4	3.3	3.2	22.0
24.0					3.4/23.2m	3.3	3.1	3.1	2.9	2.8	2.7	2.6	24.0
26.0						2.7/25.9m	2.6	2.6	2.4	2.3	2.2	2.1	26.0
28.0							2.1	2.1	2.0	1.9	1.8	1.7	28.0
30.0							2.0/28.5m	1.8	1.6	1.5	1.4	1.3	30.0
32.0								1.4/31.2m	1.3	1.2	1.1		32.0

※表中の太線で囲まれた部分は、ブーム等の強度によって定められた値です。

▶ 補助シーブ定格総荷重表

(16.4t カウンタウエイト / カーボディウエイトなし、32t フック装着 / ボールフックづくり) (オプション)

(単位: t)

ブーム長さ 作業 半径 (m)	12.2	15.2	18.3	21.3	24.4	27.4	30.5	33.5	36.6	39.6	42.7	45.7	ブーム長さ 作業 半径 (m)
4.0	11.0/4.2m	11.0/4.7m											4.0
5.0	11.0	11.0	11.0/5.2m	11.0/5.7m									5.0
6.0	11.0	11.0	11.0	11.0	11.0/6.3m	11.0/6.8m							6.0
7.0	11.0	11.0	11.0	11.0	11.0	11.0	11.0/7.3m	11.0/7.8m					7.0
8.0	11.0	11.0	11.0	11.0	11.0	11.0	11.0	11.0	11.0/8.4m	11.0/8.9m			8.0
9.0	11.0	11.0	11.0	11.0	11.0	11.0	11.0	11.0	11.0	11.0	11.0/9.4m		9.0
10.0	11.0	11.0	11.0	11.0	11.0	11.0	11.0	11.0	11.0	11.0	11.0	11.0	10.0
12.0	11.0	11.0	10.9	10.9	10.7	10.7	10.5	10.5	10.4	10.3	10.2	10.1	12.0
14.0	9.9/12.7m	8.9	8.7	8.6	8.5	8.4	8.3	8.2	8.1	8.0	8.0	7.9	14.0
16.0		7.6/15.3m	7.1	7.0	6.9	6.8	6.7	6.6	6.5	6.4	6.3	6.2	16.0
18.0			6.0	5.9	5.7	5.6	5.5	5.4	5.3	5.2	5.1	5.0	18.0
20.0				4.9	4.8	4.7	4.6	4.5	4.4	4.3	4.2	4.1	20.0
22.0				4.6/20.6m	4.1	4.0	3.8	3.8	3.6	3.5	3.4	3.3	22.0
24.0					3.5/23.2m	3.4	3.2	3.2	3.0	2.9	2.8	2.7	24.0
26.0						2.8/25.9m	2.7	2.7	2.5	2.4	2.3	2.2	26.0
28.0							2.2	2.2	2.1	2.0	1.9	1.8	28.0
30.0							2.1/28.5m	1.9	1.7	1.6	1.5	1.4	30.0
32.0								1.5/31.2m	1.4	1.3	1.2	1.1	32.0

※表中の太線で囲まれた部分は、ブーム等の強度によって定められた値です。

▶ 補助シーブ定格総荷重表

(16.4tカウンタウエイト/カーボディウエイトなし、主ブームにフックなし/ボールフックづくり) (オプション)

(単位：t)

ブーム長さ 作業 半径 (m)	12.2	15.2	18.3	21.3	24.4	27.4	30.5	33.5	36.6	39.6	42.7	45.7	ブーム長さ 作業 半径 (m)
4.0	11.0/4.2m	11.0/4.7m											4.0
5.0	11.0	11.0	11.0/5.2m	11.0/5.7m									5.0
6.0	11.0	11.0	11.0	11.0	11.0/6.3m	11.0/6.8m							6.0
7.0	11.0	11.0	11.0	11.0	11.0	11.0	11.0/7.3m	11.0/7.8m					7.0
8.0	11.0	11.0	11.0	11.0	11.0	11.0	11.0	11.0	11.0/8.4m	11.0/8.9m			8.0
9.0	11.0	11.0	11.0	11.0	11.0	11.0	11.0	11.0	11.0	11.0	11.0/9.4m		9.0
10.0	11.0	11.0	11.0	11.0	11.0	11.0	11.0	11.0	11.0	11.0	11.0	11.0	10.0
12.0	11.0	11.0	11.0	11.0	11.0	11.0	11.0	11.0	11.0	10.9	10.8	10.7	12.0
14.0	10.5/12.7m	9.5	9.3	9.2	9.1	9.0	8.9	8.8	8.7	8.6	8.6	8.5	14.0
16.0		8.2/15.3m	7.7	7.6	7.5	7.4	7.3	7.2	7.1	7.0	6.9	6.8	16.0
18.0			6.6	6.5	6.3	6.2	6.1	6.0	5.9	5.8	5.7	5.6	18.0
20.0				5.5	5.4	5.3	5.2	5.1	5.0	4.9	4.8	4.7	20.0
22.0				5.2/20.6m	4.7	4.6	4.4	4.4	4.2	4.1	4.0	3.9	22.0
24.0					4.1/23.2m	4.0	3.8	3.8	3.6	3.5	3.4	3.3	24.0
26.0						3.4/25.9m	3.3	3.3	3.1	3.0	2.9	2.8	26.0
28.0							2.8	2.8	2.7	2.6	2.5	2.4	28.0
30.0							2.7/28.5m	2.5	2.3	2.2	2.1	2.0	30.0
32.0								2.1/31.2m	2.0	1.9	1.8	1.7	32.0
34.0									1.6/33.8m	1.6	1.5	1.4	34.0
36.0										1.3	1.3	1.1	36.0
38.0										1.3/36.4m	1.1		38.0

※表中の太線で囲まれた部分は、ブーム等の強度によって定められた値です。

▶ つり荷走行時主ブーム定格総荷重表 (主フックづくり / 補助シーブなし / ボールフックなし)

(単位：t)

ブーム長さ 作業 半径 (m)	12.2	15.2	18.3	21.3	24.4	27.4	ブーム長さ 作業 半径 (m)
3.7	76.2						3.7
4.0	67.2	61.1/4.3m	54.4/4.8m				4.0
5.0	53.8	53.7	53.6	48.7/5.3m	43.6/5.9m		5.0
6.0	43.5	43.4	43.3	43.3	43.2	39.0/6.4m	6.0
7.0	34.5	34.4	34.3	34.3	34.2	34.1	7.0
8.0	28.5	28.4	28.3	28.2	28.1	28.1	8.0
9.0	24.2	24.1	24.0	23.9	23.8	23.7	9.0
10.0	21.0	20.8	20.7	20.7	20.5	20.5	10.0
12.0	15.0/11.8m	16.4	16.2	16.1	16.0	15.9	12.0
14.0		13.3	13.3	13.2	13.0	13.0	14.0
16.0		12.2/14.5m	11.2	11.1	10.9	10.8	16.0
18.0			10.0/17.1m	9.5	9.3	9.3	18.0
20.0				8.4/19.8m	8.0	8.0	20.0
22.0					7.1	7.0	22.0
24.0					7.0/22.4m	6.2	24.0
26.0						5.8/25.0m	26.0

※表中の太線で囲まれた部分は、ブーム等の強度によって定められた値です。

▶ つり荷走行時補助シーブ定格総荷重表 (80t フック装着 / ボールフックぶり)

(単位：t)

ブーム長さ 作業 半径 (m)	12.2	15.2	18.3	21.3	24.4	27.4	ブーム長さ 作業 半径 (m)
4.0	10.3/4.2m	10.3/4.7m					4.0
5.0	10.3	10.3	10.3/5.2m	10.3/5.7m			5.0
6.0	10.3	10.3	10.3	10.3	10.3/6.3m	10.3/6.8m	6.0
7.0	10.3	10.3	10.3	10.3	10.3	10.3	7.0
8.0	10.3	10.3	10.3	10.3	10.3	10.3	8.0
9.0	10.3	10.3	10.3	10.3	10.3	10.3	9.0
10.0	10.3	10.3	10.3	10.3	10.3	10.3	10.0
12.0	10.3	10.3	10.3	10.3	10.3	10.3	12.0
14.0	10.3/12.7m	10.3	10.3	10.3	10.3	10.3	14.0
16.0		9.2/15.3m	9.8	9.7	9.5	9.4	16.0
18.0			7.7	8.1	7.9	7.9	18.0
20.0				6.9	6.6	6.6	20.0
22.0				6.6/20.6m	5.7	5.6	22.0
24.0					5.5/23.2m	4.8	24.0
26.0						4.1/25.9m	26.0

※表中の太線で囲まれた部分は、ブーム等の強度によって定められた値です。

▶ つり荷走行時補助シーブ定格総荷重表 (50t フック装着 / ボールフックぶり)

(単位：t)

ブーム長さ 作業 半径 (m)	12.2	15.2	18.3	21.3	24.4	27.4	ブーム長さ 作業 半径 (m)
4.0	10.3/4.2m	10.3/4.7m					4.0
5.0	10.3	10.3	10.3/5.2m	10.3/5.7m			5.0
6.0	10.3	10.3	10.3	10.3	10.3/6.3m	10.3/6.8m	6.0
7.0	10.3	10.3	10.3	10.3	10.3	10.3	7.0
8.0	10.3	10.3	10.3	10.3	10.3	10.3	8.0
9.0	10.3	10.3	10.3	10.3	10.3	10.3	9.0
10.0	10.3	10.3	10.3	10.3	10.3	10.3	10.0
12.0	10.3	10.3	10.3	10.3	10.3	10.3	12.0
14.0	10.3/12.7m	10.3	10.3	10.3	10.3	10.3	14.0
16.0		9.5/15.3m	10.1	10.0	9.8	9.7	16.0
18.0			8.0	8.4	8.2	8.2	18.0
20.0				7.2	6.9	6.9	20.0
22.0				6.9/20.6m	6.0	5.9	22.0
24.0					5.8/23.2m	5.1	24.0
26.0						4.4/25.9m	26.0

※表中の太線で囲まれた部分は、ブーム等の強度によって定められた値です。

▶ つり荷走行時補助シーブ定格総荷重表 (32t フック装着 / ボールフックぶり)

(単位：t)

ブーム長さ 作業 半径 (m)	12.2	15.2	18.3	21.3	24.4	27.4	ブーム長さ 作業 半径 (m)
4.0	10.3/4.2m	10.3/4.7m					4.0
5.0	10.3	10.3	10.3/5.2m	10.3/5.7m			5.0
6.0	10.3	10.3	10.3	10.3	10.3/6.3m	10.3/6.8m	6.0
7.0	10.3	10.3	10.3	10.3	10.3	10.3	7.0
8.0	10.3	10.3	10.3	10.3	10.3	10.3	8.0
9.0	10.3	10.3	10.3	10.3	10.3	10.3	9.0
10.0	10.3	10.3	10.3	10.3	10.3	10.3	10.0
12.0	10.3	10.3	10.3	10.3	10.3	10.3	12.0
14.0	10.3/12.7m	10.3	10.3	10.3	10.3	10.3	14.0
16.0		9.6/15.3m	10.2	10.1	9.9	9.8	16.0
18.0			8.1	8.5	8.3	8.3	18.0
20.0				7.3	7.0	7.0	20.0
22.0				7.0/20.6m	6.1	6.0	22.0
24.0					5.9/23.2m	5.2	24.0
26.0						4.5/25.9m	26.0

※表中の太線で囲まれた部分は、ブーム等の強度によって定められた値です。

▶ つり荷走行時補助シーブ定格総荷重表 (主ブームにフックなし / ボールフックぶり)

(単位：t)

ブーム長さ 作業 半径 (m)	12.2	15.2	18.3	21.3	24.4	27.4	ブーム長さ 作業 半径 (m)
4.0	10.3/4.2m	10.3/4.7m					4.0
5.0	10.3	10.3	10.3/5.2m	10.3/5.7m			5.0
6.0	10.3	10.3	10.3	10.3	10.3/6.3m	10.3/6.8m	6.0
7.0	10.3	10.3	10.3	10.3	10.3	10.3	7.0
8.0	10.3	10.3	10.3	10.3	10.3	10.3	8.0
9.0	10.3	10.3	10.3	10.3	10.3	10.3	9.0
10.0	10.3	10.3	10.3	10.3	10.3	10.3	10.0
12.0	10.3	10.3	10.3	10.3	10.3	10.3	12.0
14.0	10.3/12.7m	10.3	10.3	10.3	10.3	10.3	14.0
16.0		10.2/15.3m	10.3	10.3	10.3	10.3	16.0
18.0			8.7	9.1	8.9	8.9	18.0
20.0				7.9	7.6	7.6	20.0
22.0				7.6/20.6m	6.7	6.6	22.0
24.0					6.5/23.2m	5.8	24.0
26.0						5.1/25.9m	26.0

※表中の太線で囲まれた部分は、ブーム等の強度によって定められた値です。

▶ サードドラム (オプション)

▶ サードドラム定格総荷重

- 基本的な注意事項は、P5の「定格総荷重」と同様です。
- フックのロープ掛け数は、下表を守ってください。異なったロープ掛け数にしますとフックの巻き上げ操作を行った時ブームが起き、ブームが後方に転倒します。

- サードドラムロープ巻掛数に対する最大巻上荷重とフックの質量

フック 呼称	最大巻上荷重 (t)				フック 質量
	1本掛	2本掛	3本掛	4本掛	
50t	—	22.0	33.0	44.0	0.70t
32t	—	22.0	32.0	—	0.55t
11t ボールフック	—	—	—	—	0.30t

- サードドラム使用可能なブーム長さ とロープ掛け数 (ロープ仕込み長さ 145m の場合)

		ブーム長さ (m)										
		12.2	15.2	18.3	21.3	24.4	27.4	30.5	33.5	36.6	39.6	42.7
ロープ 掛数	4	○	○	○	○	○	○	—	—	—	—	—
	3	○	○	○	○	○	○	○	○	—	—	—
	2	×	○	○	○	○	○	○	○	○	○	○
	1	×	×	×	×	×	×	×	×	×	×	×

○：使用可 ×：使用不可 (ブームの安定により制限)

—：使用不可 (ワイヤロープ長さにより制限)

▶ 主ブーム定格総荷重表 (25.4t カウンタウエイト / カーボディウエイト装着、サードドラム使用)

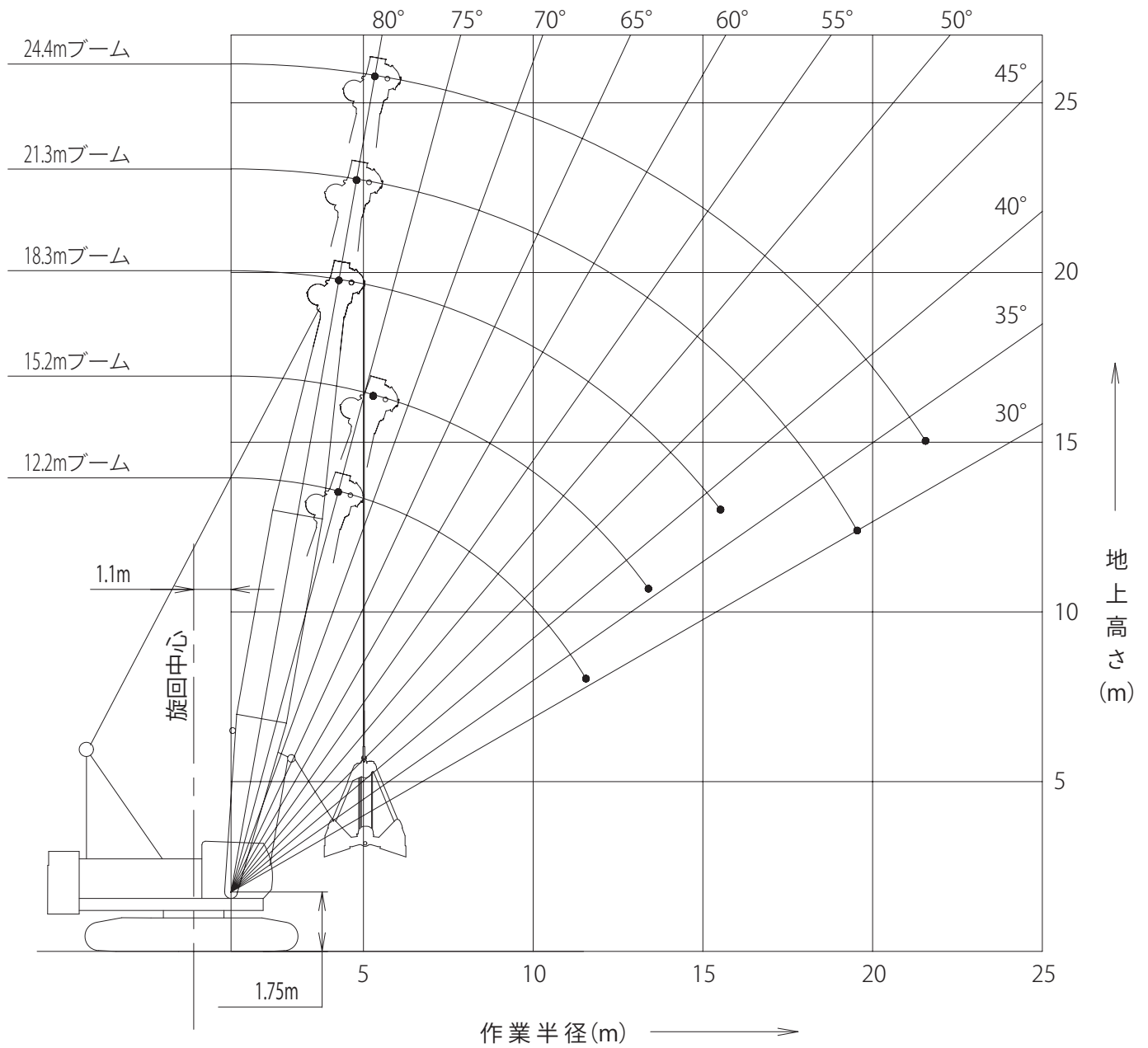
(単位：t)

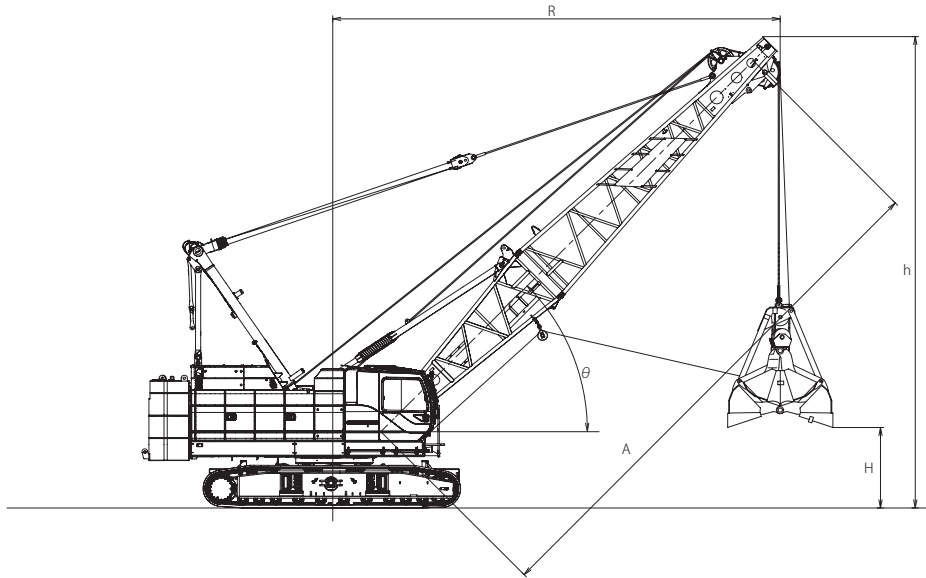
ブーム長さ 作業 半径 (m)	12.2	15.2	18.3	21.3	24.4	27.4	30.5	33.5	36.6	39.6	42.7	ブーム長さ 作業 半径 (m)
3.7	44.0											3.7
4.0	44.0	44.0/4.3m	44.0/4.8m									4.0
5.0	44.0	44.0	44.0	44.0/5.3m	44.0/5.9m							5.0
6.0	44.0	44.0	44.0	44.0	44.0	41.1/6.4m	33.0/6.9m					6.0
7.0	36.3	36.2	36.1	36.1	36.0	35.9	33.0	32.4/7.5m				7.0
8.0	30.0	29.9	29.8	29.7	29.6	29.6	29.4	29.4	22.0	22.0/8.5m		8.0
9.0	25.5	25.4	25.3	25.2	25.1	25.0	24.9	24.9	22.0	22.0	22.0	9.0
10.0	22.2	22.0	21.9	21.9	21.7	21.7	21.5	21.5	21.4	21.3	21.2	10.0
12.0	15.9/11.8m	17.3	17.2	17.1	17.0	16.9	16.8	16.7	16.6	16.5	16.5	12.0
14.0		14.1	14.1	14.0	13.8	13.8	13.6	13.6	13.4	13.3	13.3	14.0
16.0		13.0/14.5m	11.9	11.8	11.6	11.5	11.4	11.3	11.2	11.1	11.0	16.0
18.0			10.7/17.1m	10.1	9.9	9.9	9.7	9.7	9.5	9.4	9.3	18.0
20.0				9.0/19.8m	8.6	8.6	8.4	8.3	8.2	8.1	8.0	20.0
22.0					7.6	7.5	7.4	7.3	7.2	7.0	7.0	22.0
24.0					7.5/22.4m	6.7	6.5	6.5	6.3	6.2	6.1	24.0
26.0						6.3/25.0m	5.8	5.8	5.6	5.5	5.4	26.0
28.0							5.3/27.7m	5.2	5.0	4.9	4.8	28.0
30.0								4.7	4.5	4.4	4.3	30.0
32.0								4.6/30.3m	4.1	3.9	3.8	32.0
34.0									3.9/33.0m	3.6	3.5	34.0
36.0										3.3/35.6m	3.1	36.0
38.0											2.8	38.0
40.0											2.8/38.2m	40.0

※表中の太線で囲まれた部分は、ブーム等の強度によって定められた値です。

▶ クラムシェル (オプション)

▶ 作動範囲図





■ クラムシェル作業定格総荷重表（ブームに横引き荷重が作用しない荷役作業の場合）

ブーム長さ	m	A	12.2							15.2					18.3					
ブーム角度	度	θ	31	35	45	55	65	75	36	45	55	65	74	38	45	55	65	75	80	
作業半径	m	R	12.0	11.6	10.3	8.7	6.9	5.0	14.0	12.4	10.5	8.2	6.0	16.0	14.6	12.2	9.5	6.5	5.0	
開口地上高さ m	バケット容量	H	1.6m ³	1.7	2.3	4.0	5.4	6.5	7.3	4.2	6.2	7.9	9.3	10.2	6.7	8.3	10.4	12.1	13.2	13.6
			2.0m ³	1.4	2.0	3.7	5.1	6.2	7.0	3.9	5.9	7.6	9.0	9.9	6.4	8.0	10.1	11.8	12.9	13.3
			2.5m ³	1.0	1.6	3.3	4.7	5.8	6.6	3.5	5.5	7.2	8.6	9.5	6.0	7.6	9.7	11.4	12.5	12.9
ブームポイント高さ	m	h	7.8	8.4	10.1	11.5	12.6	13.4	10.3	12.3	14.0	15.4	16.3	12.8	14.4	16.5	18.2	19.3	19.7	
定格総荷重	t		10.0																	

ブーム長さ	m	A	21.3							24.4							
ブーム角度	度	θ	30	35	45	55	65	75	80	33	35	45	55	65	75	80	
作業半径	m	R	20.0	19.1	16.8	14.0	10.8	7.3	5.5	22.0	21.6	18.9	15.7	12.1	8.1	6.0	
開口地上高さ m	バケット容量	H	1.6m ³	6.1	7.6	10.5	12.9	14.8	16.2	16.6	8.7	9.3	12.6	15.4	17.6	19.1	19.6
			2.0m ³	5.8	7.3	10.2	12.6	14.5	15.9	16.3	8.4	9.0	12.3	15.1	17.3	18.8	19.3
			2.5m ³	5.4	6.9	9.8	12.2	14.1	15.5	15.9	8.0	8.6	11.9	14.7	16.9	18.4	18.9
ブームポイント高さ	m	h	12.2	13.7	16.6	19.0	20.9	22.3	22.7	14.8	15.4	18.7	21.5	23.7	25.2	25.7	
定格総荷重	t		7.0	7.5	8.6	9.3	10.0			6.1	6.7	7.4	8.3	9.0	9.8		

- ① バケットの単体質量は、5.5t を越えてはいけません。
- ② 作業半径は、負荷時における旋回中心からつかみ物を含むバケットの重心までの水平距離です。
- ③ クラムシェル作業の定格総荷重は、本体の安定度およびブーム強度から決まっています。
- ④ カウンタウエイト (25.4t)、カーボディウエイト (6.6t) を正しく装着し、ボルト、ナットで固定してください。
- ⑤ 作業を行うときは、必ずクローラフレームを規定位置まで拡張してください。
- ⑥ クラムシェル専用で連続作業する場合は、クラムシェル専用ガイラインを使用してください。

バケットとつかみ物（内容物）の合計質量が上記の定格総荷重を超えてはいけません。

（計算例）

クラムシェル
 (バケット容量) (つかみ物) (バケット質量) (定格総荷重)
 $2.5\text{m}^3 \times 1.8\text{t/m}^3 + 4.5\text{t} = 9.0\text{t}$

〈注〉

つかみ物の種類により容積の異なるバケットを使用する場合でも上表の定格総荷重を超えてはいけません。
 定格総荷重は安定度およびブーム強度から決まっています。
 旋回時にブームに横引荷重が作用するような急加速、急減速は避けてください。

クラムシェルバケット仕様（参考）

バケット容量 (m ³)	バケット開口時高さ (m)	用途
1.6	3.6	積込
2.0	3.9	積込
2.5	4.3	積込

■ クラムシェル作業定格総荷重表（ブームに横引き荷重が作用する荷役作業の場合）

ブーム長さ	m	A	12.2					15.2					18.3							
ブーム角度	度	θ	31	35	45	55	65	75	36	45	55	65	74	38	45	55	65	75	80	
作業半径	m	R	12.0	11.6	10.3	8.7	6.9	5.0	14.0	12.4	10.5	8.2	6.0	16.0	14.6	12.2	9.5	6.5	5.0	
開口地上高さ m	バケット容量	1.6m ³ （積込）	H	1.7	2.3	4.0	5.4	6.5	7.3	4.2	6.2	7.9	9.3	10.2	6.7	8.3	10.4	12.1	13.2	13.6
		2.0m ³ （積込）		1.4	2.0	3.7	5.1	6.2	7.0	3.9	5.9	7.6	9.0	9.9	6.4	8.0	10.1	11.8	12.9	13.3
		1.25m ³ （掘削）		1.6	2.2	3.9	5.3	6.4	7.2	4.1	6.1	7.8	9.2	10.1	6.6	8.2	10.3	12.0	13.1	13.5
		1.6m ³ （掘削）		1.3	1.9	3.6	5.0	6.1	6.9	3.8	5.8	7.5	8.9	9.8	6.3	7.9	10.0	11.7	12.8	13.2
ブームポイント高さ	m	h	7.8	8.4	10.1	11.5	12.6	13.4	10.3	12.3	14.0	15.4	16.3	12.8	14.4	16.5	18.2	19.3	19.7	
定格総荷重	t		10.0										9.0							

ブーム長さ	m	A	21.3					24.4									
ブーム角度	度	θ	30	35	45	55	65	75	80	33	35	45	55	65	75	80	
作業半径	m	R	20.0	19.1	16.8	14.0	10.8	7.3	5.5	22.0	21.6	18.9	15.7	12.1	8.1	6.0	
開口地上高さ m	バケット容量	1.6m ³ （積込）	H	6.1	7.6	10.5	12.9	14.8	16.2	16.6	8.7	9.3	12.6	15.4	17.6	19.1	19.6
		2.0m ³ （積込）		5.8	7.3	10.2	12.6	14.5	15.9	16.3	8.4	9.0	12.3	15.1	17.3	18.8	19.3
		1.25m ³ （掘削）		6.0	7.5	10.4	12.8	14.7	16.1	16.5	8.6	9.2	12.5	15.3	17.5	19.0	19.5
		1.6m ³ （掘削）		5.7	7.2	10.1	12.5	14.4	15.8	16.2	8.3	8.9	12.2	15.0	17.2	18.7	19.2
ブームポイント高さ	m	h	12.2	13.7	16.6	19.0	20.9	22.3	22.7	14.8	15.4	18.7	21.5	23.7	25.2	25.7	
定格総荷重	t		6.2	6.3	6.7	7.0	7.4	7.8	8.0	5.3	5.4	5.8	6.2	6.8	7.4		

- ① バケットの単体質量は、5.5tを越えてはいけません。
- ② 作業半径は、負荷時における旋回中心からつかみ物を含むバケットの重心までの水平距離です。
- ③ クラムシェル作業の定格総荷重は、本体の安定度およびブーム強度から決まっています。
- ④ カウンタウエイト（25.4t）、カーボディウエイト（6.6t）を正しく装着し、ボルト、ナットで固定してください。
- ⑤ 作業を行うときは、必ずクローラフレームを規定位置まで拡張してください。
- ⑥ クラムシェル専用で連続作業する場合は、クラムシェル専用ガイラインを使用してください。

バケットとつかみ物（内容物）の合計質量が上記の定格総荷重を超えてはいけません。

（計算例）

クラムシェル
 （バケット容量）（つかみ物）（バケット質量）（定格総荷重）
 $2.0\text{m}^3 \times 1.8\text{t/m}^3 + 3.8\text{t} = 7.4\text{t}$

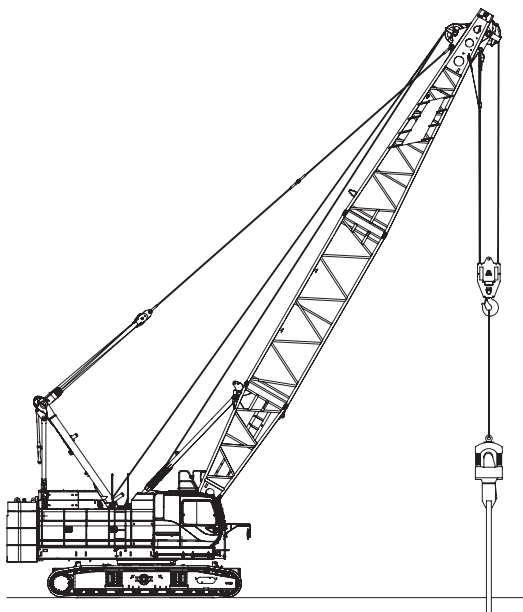
〈注〉

つかみ物の種類により容積の異なるバケットを使用する場合でも上表の定格総荷重を超えてはいけません。
 定格総荷重は安定度およびブーム強度から決まっています。
 旋回時にブームに横引荷重が作用するような急加速、急減速は避けてください。

クラムシェルバケット仕様（参考）

バケット容量 (m ³)	バケット開口時高さ (m)	用途
1.6	3.6	積込
2.0	3.9	積込
1.25	3.7	掘削
1.6	4.0	掘削

■ バイブロ（オプション）



■ 使用上の主な注意点

- ① バイブロハンマは必ず定格総荷重以内で使用して下さい。
 杭の打ち込み時：
 クレーンの定格総荷重 ≥ フック質量 + 杭質量 + バイブロ質量

 杭の引き抜き時：
 クレーンの定格総荷重 ≥ フック質量 + 杭質量 + バイブロ質量 + バイブロ起振力 × 1/4
- ② フックにバイブロハンマの起振力を直接伝えないように、必ずつりワイヤロープを使用して下さい。
- ③ フックとつりワイヤロープはバイブロハンマの起振力に見合ったものを使用して下さい。
- ④ バイブロハンマの緩衝ばねが密着しないようにフックの降下速度を調整して下さい。
- ⑤ バイブロハンマのみ、あるいは杭を空中でつり上げたままで運転しないでください。

台船搭載(オプション)

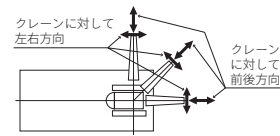
主ブーム定格総荷重表

(単位：t)

ブーム長さ 作業半径 (m)	12.2	15.2	18.3	21.3	24.4	27.4	30.5	33.5	36.6	ブーム長さ 作業半径 (m)
4.0	55.0/4.2m	43.7/4.9m								4.0
5.0	43.1	42.9	38.0/5.6m							5.0
6.0	35.6	35.4	35.3	33.4/6.3m	30.0/6.9m					6.0
7.0	30.3	30.1	30.0	29.8	29.7	27.1/7.6m				7.0
8.0	25.7	25.8	25.7	25.6	25.5	25.4	24.2/8.3m			8.0
9.0	21.7	22.3	22.1	22.0	21.9	21.8	21.7	21.6	19.3/9.7m	9.0
10.0	18.6	19.4	19.4	19.3	19.2	19.1	19.0	18.9	18.8	10.0
12.0	13.2/11.8m	15.0	15.2	15.1	15.0	14.9	14.8	14.7	14.6	12.0
14.0		11.5	12.0	12.1	12.2	12.1	12.0	11.9	11.8	14.0
16.0		10.2/14.5m	9.6	10.1	10.3	10.5	10.4	10.3	10.2	16.0
18.0			8.0/17.1m	8.5	8.7	8.9	8.9	8.8	8.6	18.0
20.0				7.0/19.8m	7.5	7.6	7.7	7.6	7.5	20.0
22.0					6.2	6.7	6.8	6.8	6.7	22.0
24.0					5.9/22.4m	5.5	5.8	5.8	5.8	24.0
26.0						5.1/25.0m	4.9	5.1	5.1	26.0
28.0							4.3/27.7m	4.3	4.3	28.0
30.0								3.8	3.8	30.0
32.0								3.7/30.3m	3.3	32.0
34.0									3.0/33.0m	34.0

〈注〉

- ① 作業半径とはクレーンの旋回中心より吊上荷重の重心までの水平距離を意味します。
- ② 定格総荷重は、フックブロック、玉掛用ワイヤロープ等の吊具の質量を含んだ値です。
- ③ 作業時のクレーン部の傾斜角度は、水平面に対してクレーン前後方向で3°以内、クレーン左右方向で1.5°以内となるようにしてください。定格総荷重はこの条件において設定しています。
- ④ 上表能力はクローラを固縛した時の能力です。
- ⑤ 内の定格総荷重は強度域です。



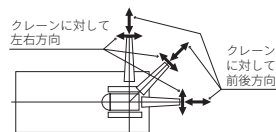
コラムシェル作業定格総荷重表

(単位：t)

ブーム長さ 作業半径 (m)	12.2	15.2	18.3	21.3	ブーム長さ 作業半径 (m)
7.0	10.0				7.0
8.0	10.0	10.0			8.0
9.0	10.0	10.0	9.0		9.0
10.0	10.0	10.0	9.0	7.0	10.0
12.0	10.0/11.5m	10.0	8.9	7.0	12.0
14.0		10.0	8.7	6.9	14.0
16.0			8.5	6.5	16.0
18.0				6.1	18.0
20.0				6.0/18.5m	20.0

〈注〉

- ① バケットの単体質量は5.5tを超えてはいけません。
- ② バケットと掘削物の合計質量が定格総荷重を超えてはいけません。
- ③ 作業半径とは荷重状態におけるクレーンの旋回中心よりバケット重心までの水平距離を意味します。
- ④ 旋回時にブーム横引き荷重が作用するような急加速・急減速運転、旋回投げ捨ておよび斜め引き掘削等を行わないでください。
- ⑤ 作業時のクレーン部の傾斜角度は、水平面に対してクレーン前後方向で3°以内、クレーン左右方向で1.5°以内となるようにしてください。定格総荷重はこの条件において設定しています。
- ⑥ 上表能力はクローラを固縛した時の能力です。



▶ 分解時の寸法・質量

- 記載の数値は参考値です。
- 一般公道での輸送に際しては関係法規を遵守してください。

▣ 本体

名称	寸法 mm	質量 kg
本体 ・ ガントリ ・ 下部ブーム ・ ブームドラム ・ クレーンバックストップ ・ ワイヤロープ (主巻、補巻、ブーム起伏) 付 ・ サイドキャットウォーク ・ クローラ ・ トランスリフタ (オプション) なし		42,500
本体 ・ ガントリなし ・ 下部ブームなし ・ ブームドラム ・ クレーンバックストップなし ・ ワイヤロープ (主巻、補巻) 付 ・ サイドキャットウォーク ・ クローラ ・ トランスリフタ (オプション) なし		38,800
本体 ・ ガントリ ・ 下部ブーム ・ ブームドラム ・ クレーンバックストップ ・ ワイヤロープ (主巻、補巻、ブーム起伏) 付 ・ サイドキャットウォークなし ・ クローラなし ・ トランスリフタ (オプション)		28,300
本体 ・ ガントリなし ・ 下部ブームなし ・ ブームドラム ・ クレーンバックストップなし ・ ワイヤロープ (主巻、補巻) 付 ・ サイドキャットウォークなし ・ クローラなし ・ トランスリフタ (オプション)		24,600

※ 1 キャブ側にサイドキャットウォークがある場合：3,170
両側にサイドキャットウォークがある場合：3,340

▣ 下部本体

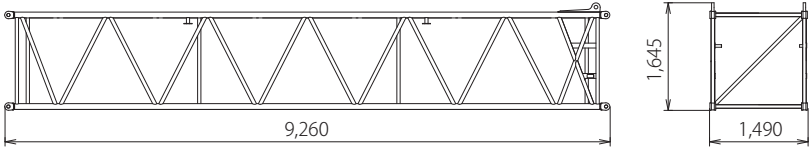
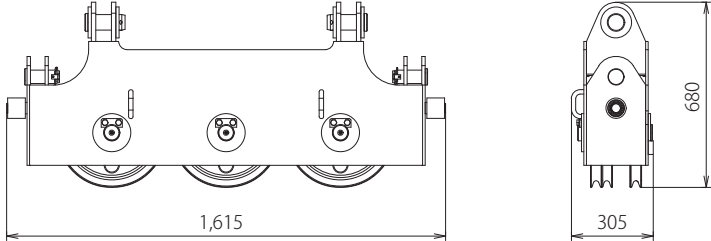
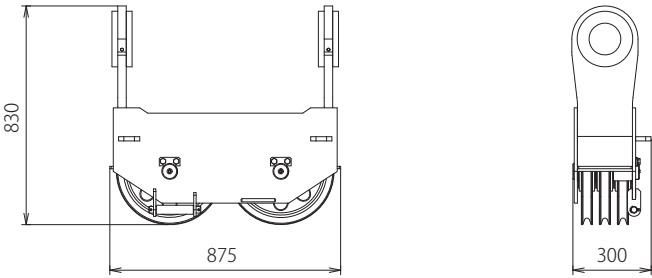
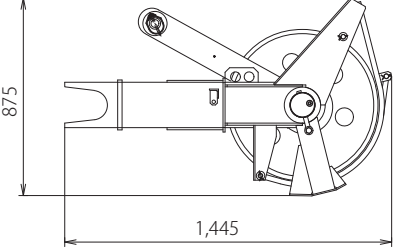
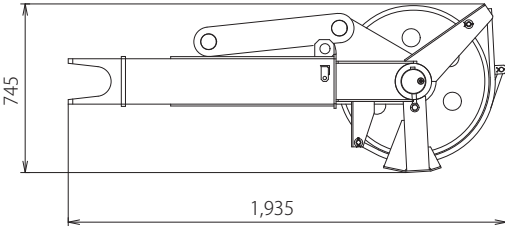
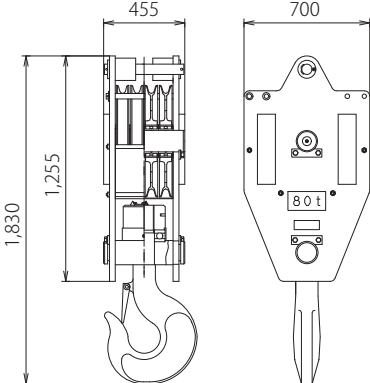
名称	寸法 mm	質量 kg
クローラ		7,600
トランスリフタ (オプション) (4個)		290/1個

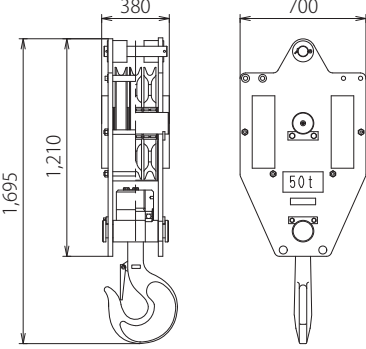
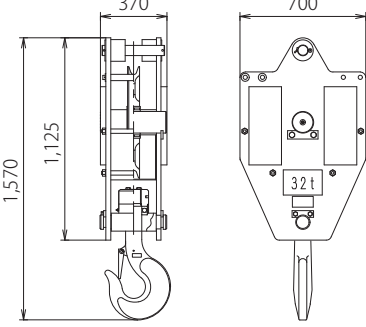
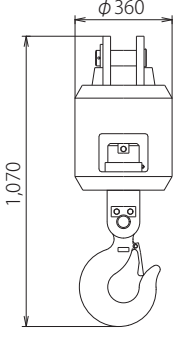
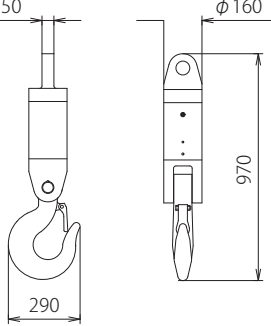
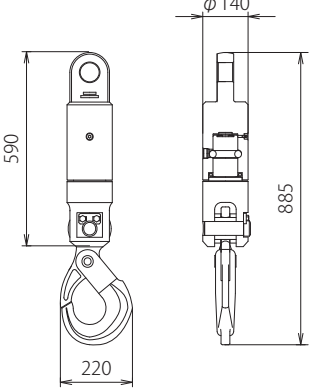
▣ カウンタウエイト

名称	個数		寸法 mm	質量 kg
	標準	減トン		
カウンタウエイト (1)	1	1		8,530
カウンタウエイト (2)	1	1		7,860
カウンタウエイト (3)	1	0		6,410
カウンタウエイト (4) (L)	1	0		1,000
カウンタウエイト (5) (R)	1	0		1,560
カーボディウエイト (2個)	2	0		3,300/1個

■ アタッチメント（ガイラインの質量は含まれていません）

名称	寸法 mm	質量 kg
上部ブーム		1,380
下部ブーム		1,190
バックストップ付 下部ブーム		1,890
バックストップ (2 個)		350/1 個
3.0m 中間ブーム		320
6.1m 中間ブーム		540
6.1m ラグ付中間ブーム		560
9.1m 中間ブーム		760

名称	寸法 mm	質量 kg
9.1m ラグ付中間ブーム		780
ブーム起伏用 上部スプレッダ		280
ブーム起伏用 下部スプレッダ		215
補助シーブ (1 枚仕様)		335
補助シーブ (2 枚仕様)		510
80t フック		950

名称	寸法 mm	質量 kg
50t フック		700
32t フック		550
ボールフック		290
軽量フック		100
軽量フック (ロック付)		60

▶ 標準装備品

●上下部本体
ウインチ (φ26、フリーフォール付、主巻／補巻)
カウンタウエイト 25.4t
カーボディウエイト 6.56t
800mm 幅シュー
136AH/5HR バッテリー
ガントリ起伏シリンダ
電動ハンドスロットル
ブーム速度可変コントローラ
主補速度可変コントローラ
旋回中立フリー
運転席サイドデッキ
右ガード梯子
左ガード昇降ステップ
アンチスリップシート (ガード上面)
標準工具一式
工具箱
前照灯
バックミラー
ドラムミラー
ワンウェイコイル
ブームコネクティブンホルダ
●運転室
エアコン
カップキーパ
ラジオ (FM／AM)
シガーライタ

間欠式ワイパ&ウインドウオッシャ (天窓／前面)
サンバイザ
天井ブラインド
グリーンガラス
フロアマット (布製)
ブレーキペダルカバー (ゴム製)
靴置きトレイ
●安全装置
過負荷防止装置 (ブーム巻下緩停止機能付)
解除スイッチマスターキー
マルチディスプレイ
第2過巻防止装置 (ブーム角度極限自動停止機能)
ブーム過巻自動停止装置
フック過巻自動停止装置
ブームバックストップ
乗降遮断式レバーロック
操作レバーロック (走行／主巻／補巻／ブーム起伏)
ケーブル式ドラムパウル (主巻／補巻／ブーム起伏)
中立時ネガブレーキ (主巻／補巻／ブーム起伏／走行)
サービスブレーキペダルロック (主巻／補巻)
エンジン停止時ブレーキ作動装置
油圧安全弁 (主巻／補巻／ブーム起伏／走行)
ホーン
旋回ブレーキロック
旋回ロックピン
旋回フラッシュ／ブザー
エンジン緊急停止スイッチ

▶ オプション装備品

トラベルキット
トランスリフタ
サードドラム (φ26、フリーフォール付)
油圧式タグライン
7連バルブ
基礎作業専用モード
カウンタウエイトつりワイヤ
ガイケーブル格納ブラケット
減トン仕様 (カウンタウエイト枚数検出装置付)
台船搭載用 ML
フットアクセル
ブーム起伏ペダル
揚程・深度表示装置
水準器 (キャブ内)
本体傾斜計
旋回制限装置
旋回中立フリー／ブレーキ切替
キャブ天井ガード
サイドキャットウォーク (手すり無)
左右ガード上面手すり
カウンタウエイト上面手すり
定格総荷重表銘板 (下部ブーム腹面)
後方監視カメラ
主補ドラム監視カメラ

ブームドラム監視カメラ
過負荷外部表示灯 (角型3色灯)
中立フリー／過負荷ボイスアラーム
走行／旋回ボイスアラーム
電動式燃料給油ポンプ
消火器
扇風機
風速計
後方作業灯
防塵ネット (右ガード後部)
キャブ前方追加ライト (キャブ左上部)
ペバスト燃焼式ヒータ
寒冷地対策オプション
主補コントロールレバー入替
トランスリフタかさ上げ用盤木
上部ブーム腹面保護材
中間ブーム腹面保護材
ブームつり用ナイロンスリング (5m×4本)
ワイヤ脱落防止ガイド
ブーム上面足場 (鉄／アルミ)
ブーム上面手すり (1本物／親綱式)
ブームつりピース
別置工具箱

- つり上げ荷重5t以上の移動式クレーン運転には「移動式クレーン運転士免許証」、クラムシェル作業には「車両系建設機械(整地ほか)運転技能講習修了証」、基礎工事には「車両系建設機械(基礎用)運転技能講習修了証」がそれぞれ必要です。
- 本カタログで使用される標準「KOBELCO」は、株式会社神戸製鋼所の登録商標です。

コベルコ建機株式会社

www.kobelco-kenki.co.jp

東京本社 / 〒141-8626 東京都品川区北品川 5-5-15 Tel:03-5789-2111

■ クレーンの販売・サービス拠点

北海道 Tel:011-788-2382 / 東北 Tel:0223-24-1482
 関東 Tel:045-834-9992 / 北陸 Tel:076-274-1218
 東海 Tel:052-603-1205 / 近畿 Tel:06-6414-2103
 中四国 Tel:082-810-3880 / 九州 Tel:092-410-3035

■ お問い合わせは・・・