



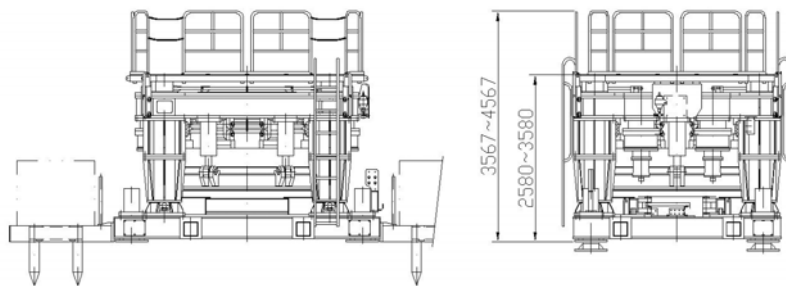
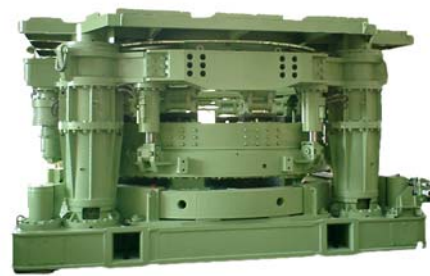
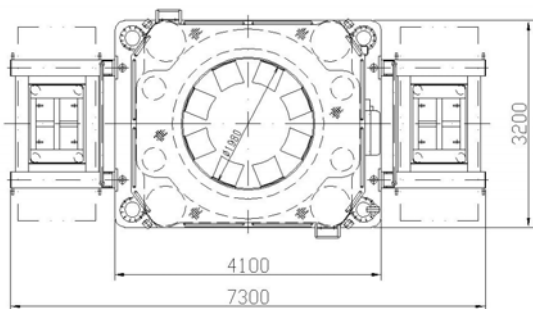
SRD-1500H & 2000H

仕様

モデル	SRD-1500H	SRD-2000H
適用掘削口径	φ1000~1500 mm	φ1300~2000 mm
回転数	1.71 rpm	1.07 rpm
最大トルク	1177 kN-m (120 t-m)	2158 kN-m (220 t-m)
トルク(瞬時)	1295 kN-m (132 t-m)	2471 kN-m (252 t-m)
押込力	自重 (115 ton)	自重 (115 ton)
引抜き力	1960 kN (200 ton)	2491 kN (254 ton)
引抜き力(瞬時)	2354 kN (240 ton)	2991 kN (305 ton)
ストローク	1000 mm	1000 mm
本体重量	約25.5 ton	約38.5 ton
寸法(縦×横×高さ)	2580×3800×2220	3200×4100×2580

寸法&写真

《SRD-2000H》



(注) 仕様は予告無しに変更になる場合がありますので御注意下さい。