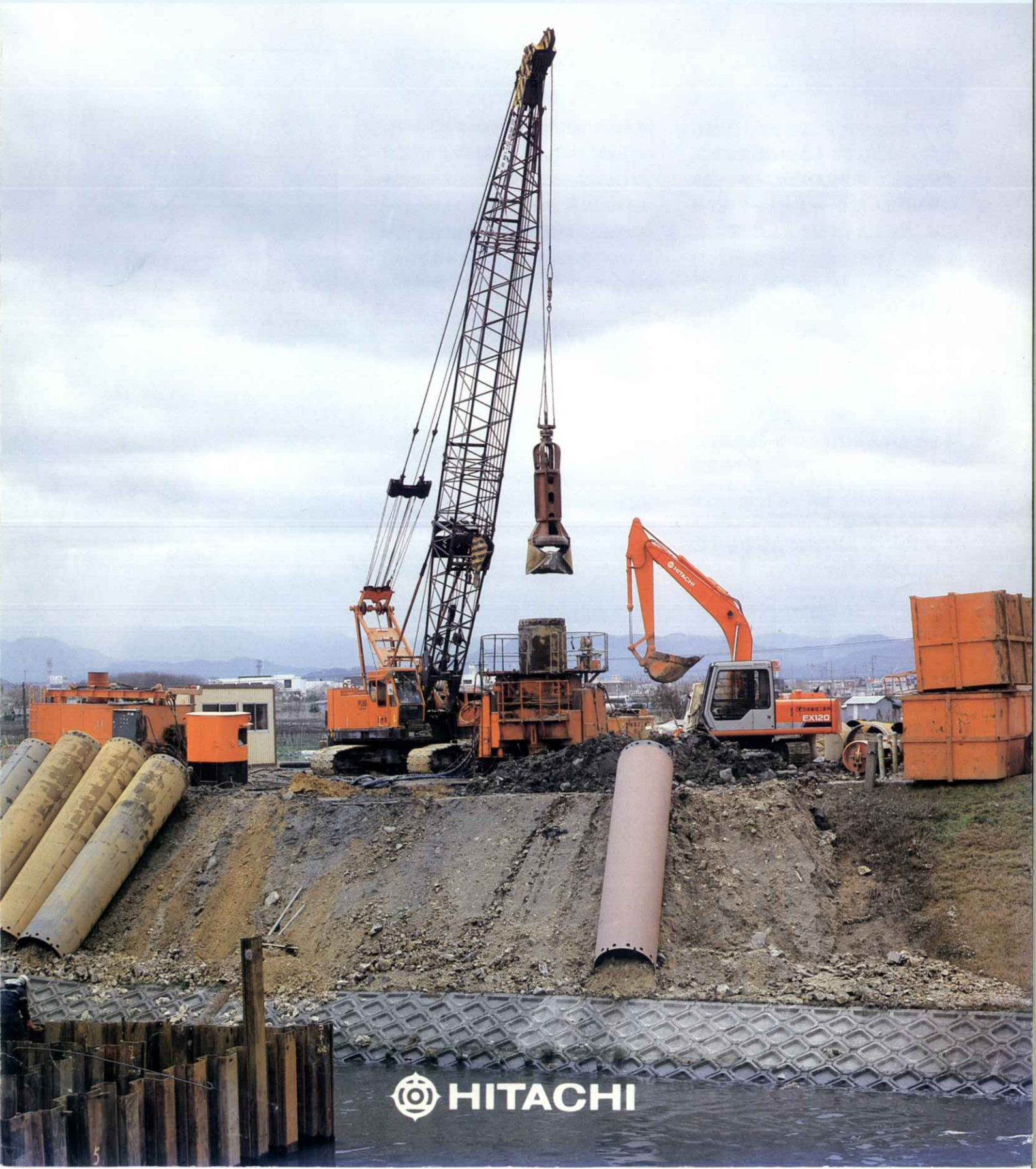


オールケーシング工法用

# CD1500

回転式ケーシングドライバ





# 岩盤施工を可能にした、 期待のオールケーシング施工

## 杭工事の大型化、多様化に 誕生したCD1500

オールケーシング工法は、場所打ち杭の代表的な工法です。しかし、近年の杭工事は大型化、多様化の傾向にあり、従来の専用機化したオールケーシング施工機では、対応できなくなりました。そこで、さまざまな施工条件に適應できる新しいオールケーシング施工機を開発しました。それが、CD1500です。

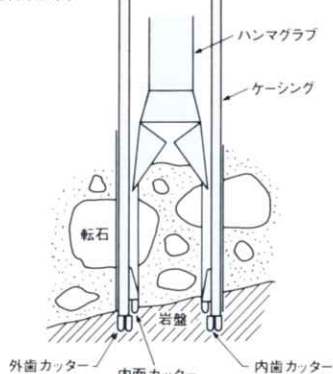
## ケーシングが全周回転可能 岩盤施工が実現し、稼働効率がアップ

CD1500は、一般都市土木、建築基礎工としても使えるだけでなく、従来機ではできない岩盤施工も、ケーシングを全周回転させることによって可能にしました。さまざまな掘削条件、作業条件を満たすCD1500。今、日立建機が自信をもって、皆様にお届けします。

## 全周回転が可能なケーシング 岩盤への建込みも容易

ケーシングは、揺動のほかに全周回転させながら押込むことができるため、芯ずれが少なく、硬地盤層、転石層、岩盤への建込みも容易に行なえます。これにより、支持地盤への根入れも可能となりました。

転石・岩盤の掘削方法  
(特許出願中)



## 精度の高い垂直施工を 実現

ケーシングに対しては、スラストシリンダとガイドポストをおのおの4カ所設けることによって、平均にしかも垂直に押込むことができます。さらに、ケーシングの建込み精度を検出する垂直性を監視しながら施工することができます。



# 機、新登場。

狭い現場やコーナー部での掘削もOK!

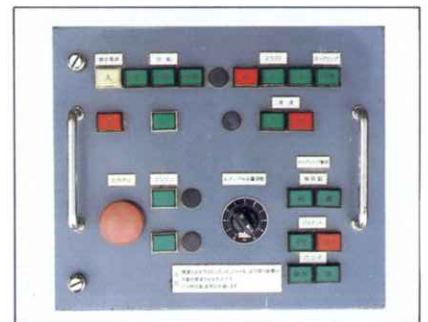
中掘り用掘削機は、ハンマグラブを装着してのクレーンだけでなく、アースドリルでも使用することができます。これによって旋回による排土が可能なので、ケーシングドライバ本体を敷地境界に近づけることができるので、狭い現場や敷地コーナー部での掘削も容易に行なえます。

回転反力取り装置により、過大なウェイトとミキサー車案内用傾斜台は不要

ケーシングの全周回転によって生じた回転反力は、中掘り用掘削機の自重を生かした回転反力取り装置によって、受け止められるので過大なウェイトはいりません。また、この装置を油圧シリンダで傾斜させることにより、ミキサー車の案内路が形成できるので、ミキサー車の案内用傾斜台も不要です。

主要な操作はリモートコントロール

掘削孔の近くで掘削状況を把握しながら安全に作業が行なえるように、主要な操作をリモートコントロールで行なうことができます。

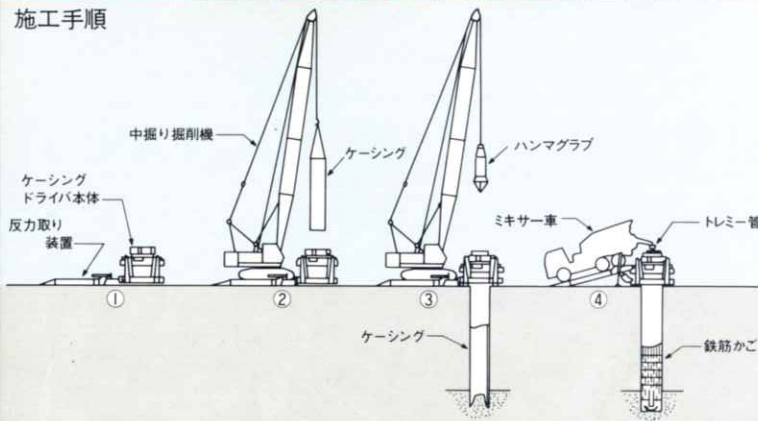


輸送が簡単なのでさまざまな施工条件に適用

CD1500は3つの主要装置からなり、簡単な分解で、輸送が容易に行なえます。またケーシング内の中掘り掘削具として、種々の施工および地盤条件に対応してハンマグラブやアースドリルを選ぶことができ、能率の良い施工が行なえます。さらに反力取り装置を取りはずすことにより、施工途中でなくてもケーシングドライバ本体を簡単に撤去できるため、鉄道線路わきでの施工が可能です。



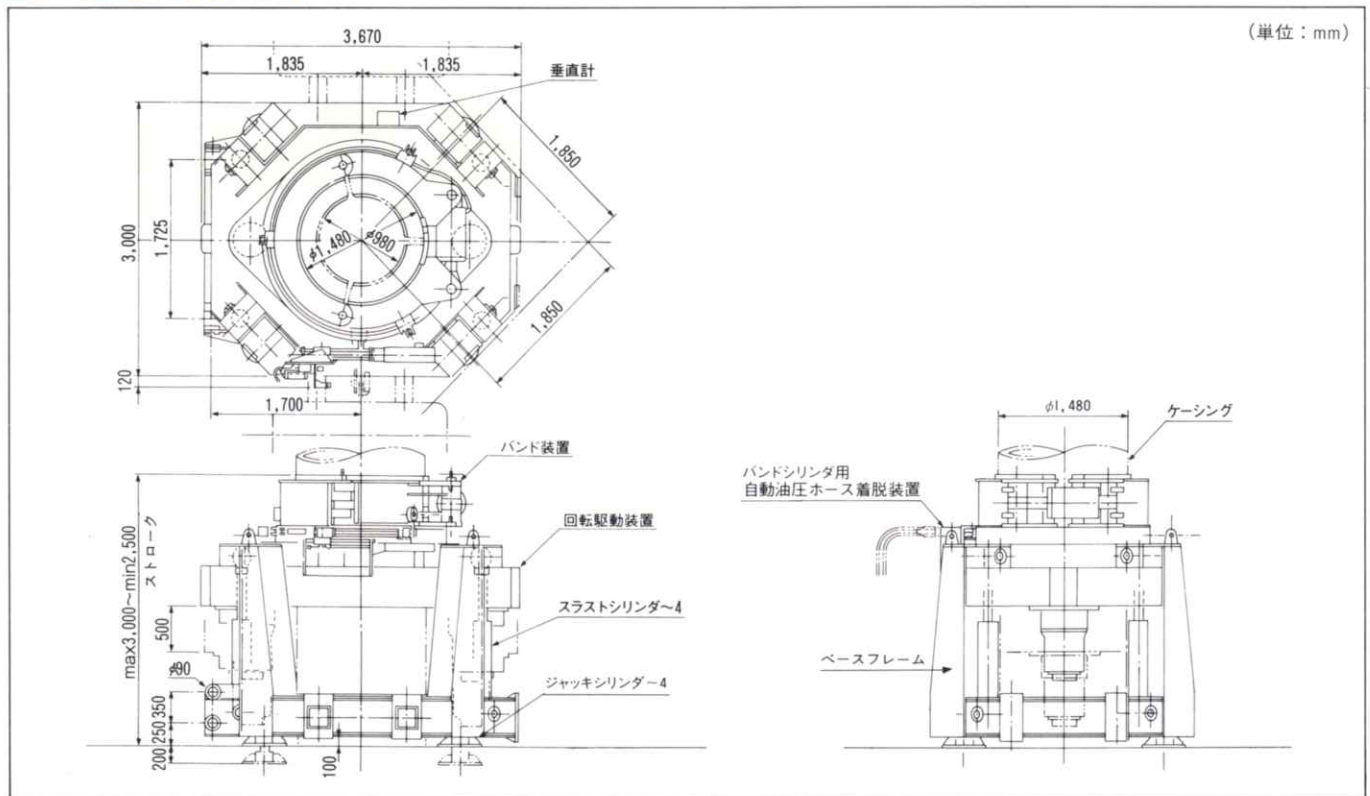
## 施工手順



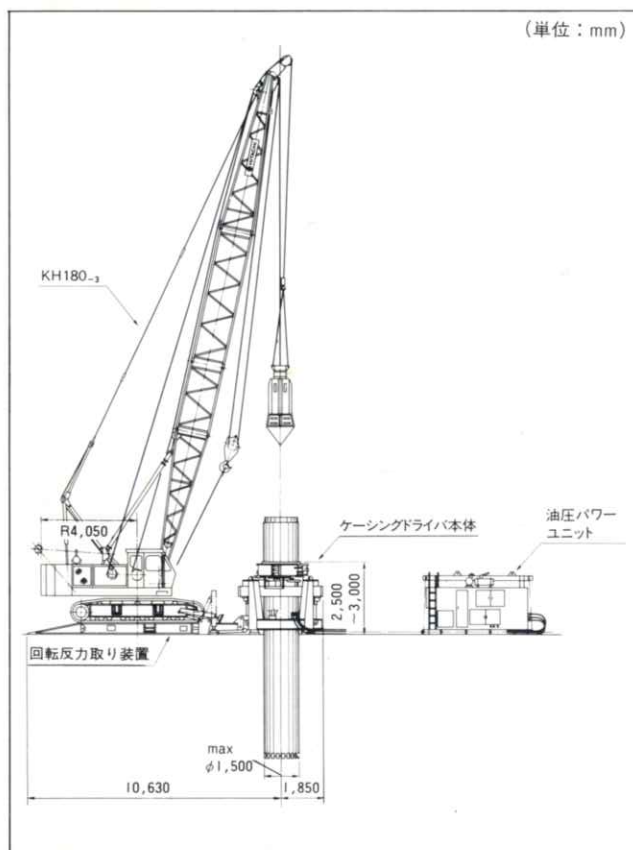
- ①機械据付
- ②反力取り装置に中掘り掘削機が載って、ケーシングをつり込んで掘削準備完了。
- ③ケーシングを回転させながら押し込む。中掘り掘削機でケーシング内を掘削。
- ④掘削完了後鉄筋とトレミー管をセット。反力取り装置を傾斜させてミキサー車を案内して生コン投入。ケーシングとトレミー管を抜去して杭完成。



## ■ケーシングドライバ本体



## ■施工全体図



## ■仕様

型 式		CD1500	
ケーシングドライバ本体	適用ケーシング径(mm)	スぺーサなし	φ1,500
		スぺーサ使用	最小 φ1,000
	押込み力(シリンダ力) (t)	25 (75)	
	引 抜 き 力 (t)	130	
	ケーシング回転力 (t・m)	正逆転とも 120	
	ケーシング回転数 (r.p.m.)	重負荷時 0.6 軽負荷時 1.2	
	押込みシリンダストローク (mm)	500	
ジャッキシリンダストローク (mm)	200		
回取反装置	案内路 拡幅方式	油圧シリンダによる	
	案内路 傾斜方式	油圧シリンダによる	
	案内路 傾斜角 (°)	最大 13	
油圧ポンプユニット	エ ン ジ ン	型 式	日野EM100
		出 力 (PS/r.p.m.)	150/2,000
	主 ポ ン プ	吐 出 量 (ℓ/min)	最大 214×2
		使用圧力 (kg/cm <sup>2</sup> )	270
	第一ギヤポンプ	吐 出 量 (ℓ/min)	28.1
		使用圧力 (kg/cm <sup>2</sup> )	210
	第二ギヤポンプ	吐 出 量 (ℓ/min)	15.6
		使用圧力 (kg/cm <sup>2</sup> )	100

# 日立建機株式会社

東京都千代田区大手町2-6-2(日本ビル)  
☎ダイヤルイン (03)245-6361 営業本部

- 本カタログの仕様は予告なく変更することがあります。
- 本機をご使用するにあたっての注意事項等詳細は取扱説明書をご覧ください。
- 本カタログで使用されている稼働写真は、一部特別仕様が含まれている場合もあります。

KC-192B

★わたくしお知りになりたい方は、下記へご連絡ください。

YY-H(HT3-S)